

8～64CHカウンタ・タイマ

(N)CT08-64-01F

取扱説明書

4004 (初版/2019.11.07)



TSUJICON APPLICATION OF ELECTRONIC DEVICES

ツジ電子株式会社

〒300-0013 茨城県土浦市神立町 3739
TEL.029-832-3031(代) FAX.029-832-2662
URL <http://www.tsujicon.jp/>
E-mail info2@tsuji-denshi.co.jp

赤文字: 記入漏れや誤記等の追加・修正です

青文字: バージョンアップ内容です

| コマンド | コマンド内容 | 内容詳細 |
|----------------|---|---|
| ALM? | alarm read 0-7ch | オーバーフロー内容の問合せ 0-7CHとタイム 応答: overXXXXTM or overXXXX-- |
| ALMX? | alarm read extended to 0-xxch xx: 08 to 64 | オーバーフロー内容の問合せ 0-xxCHとタイム 応答: overXXXXXXXXXXXXTM or overXXXXXXXXXXXX-- |
| CLAL | clear all | 全カウンタ、タイマクリア |
| CLPC | clear preset counter | プリセットカウンタ(ch7)クリア |
| CLTM | clear timer | タイマクリア |
| CLCTxx | clear counter xx | カウンタxxクリア xx:00-63 |
| CLCTxxyy | clear counter xx to yy | カウンタxx to yy クリア xx, yy:00-63 |
| CPR? | counter preset data read | カウンタプリセット値リード 応答 10進数で8桁で(Kcts単位) (例:00010000) |
| CPRF? | counter preset data read | カウンタプリセット値リード 応答 10進数で8桁で(cts単位) (例:00010000) |
| CTMR? uuvvww | counter uu to vv and timer read | カウンタ uu ~ vv chリード uu, vv:00-63 応答 10進10桁 ww: 00/no timer, 01/timer |
| CTMRH? uuvvww | counter uu to vv and timer read | カウンタ uu ~ vv chリード uu, vv:00-63 応答 16進8桁 ww: 00/no timer, 01/timer |
| CTR? xx | counter xx read | カウンタxxリード xx:00-63 応答 10進10桁 |
| CTRH? xx | counter xx read | カウンタxxリード xx:00-63 応答 16進8桁 |
| CTR? xxyy | counter xx to yy read | カウンタxx to yy リード xx, yy:00-63 応答 10進10桁 区切りはスペース |
| CTRH? xxyy | counter xx to yy read | カウンタxx to yy リード xx, yy:00-63 応答 16進8桁 区切りはスペース |
| DSAS | disable auto stop | 自動停止禁止 (STOPコマンドまでカウント) |
| ENCS | enable counter stop | カウンタ停止有効 |
| ENTS | enable timer stop | タイマー停止有効 |
| GATEIN_DS | gate in disable | ゲート入力を無効にする(ゲートにかかわらずカウント) |
| GATEIN_EN | gate in enable | ゲート入力を有効にする(デフォルト) |
| GATEIN? | ask gate in mode | ゲート入力の状態を問合せ reply: EN or DS |
| MOD? | mode read | モードの問合せ |
| RDAL? | read all counter and timer | 全カウンタ・タイマリード 応答:10進10桁 |
| RDALH? | read all counter and timer | 全カウンタ・タイマリード 応答:16進 8桁 |
| SCPRdddd..... | set counter preset data | プリセットカウンタ値セット(Kcts単位) |
| SCPRFdddd..... | set counter preset data | プリセットカウンタ値セット(cts単位) |
| TPR? | timer preset data read | タイマプリセット値リード(ms単位) |
| TPRF? | timer preset data read | タイマプリセット値リード(μ s単位) |
| STOP | stop counter | カウンタストップ |
| STPRdddd..... | set preset counter to dddd..... | プリセットタイマ値セット(ms)単位 |
| STPRFdddd..... | set preset counter to dddd..... | プリセットタイマ値セット(μ s)単位 |
| STRT | start counter | カウンタスタート |
| TMR? | timer read | タイマリード 応答:10進10桁 |
| TMRH? | timer read | タイマリード 応答:16進10桁 |
| VER? | version information read | バージョン情報リード "1.00 19-11-07 CT48-01F" |

| | | |
|----------------------|------------------------------|-----------------------------|
| VERH? | hardware version information | ハードウェアバージョン情報リード “HD-VER 1” |
| REST | reset and start | モジュールのリセットスタート。電源再投入と同じです。 |
| FLG?x (x:0, 1, 2, 3) | read internal flag | 内部状態フラグの読み出しを行います |

GATE信号同期、タイマクロック同期データ収集コマンド(内部RAMにデータを蓄え、あとから読み出します)
データ収集準備コマンド

| | | |
|------------|--|--|
| CLGSDN | Clear Gate Synchronous Data Number | 現在データ番号クリア(データ格納開始番地をゼロにする) |
| CLGSAL | Clear Gate Synchronous acquired All data | 現在データ番号・全データクリア 注)全データクリアには30秒かかります |
| GSDNddd... | Gate Synchronous Data acquisition data Number set to | 現在データ番号(データ格納開始番地)セット |
| GSDN? | Gate Synchronous Data acquisition data Number read | 現在データ番号読み出し reply : 0 ~ 9999 |
| GSEDddd... | Gate Synchronous acquisition End data Number set to | 測定最終データ番号セット (この番号までデータを取得後測定自動終了) |
| GSED? | Gate Synchronous acquisition End data Number read | 測定最終データ番号読み出し reply : 0 ~ 9999 |
| GT_ACQ_DIF | GateSync. Differential Data Acq. | 増分データ収集モードへ |
| GT_ACQ_FUL | GateSync. Full Data Acq. | 生のカウントデータ収集モードへ(デフォルト) |
| GT_ACQ? | Ask Diff or Full | 収集モードの問合せ reply : FUL or DIF |

GATE信号同期データ収集関連コマンド(TTL GATE入力クロックに同期して収集します)

| | | |
|--------|--|---------------------------------------|
| GSTRT | Gate synchronous data acquisition STaRT | ゲート同期データ収集スタート (電源投入直後は、停止状態です) |
| GESTRT | Gate Edge synchronous data acquisition STaRT | ゲートエッジ同期データ収集スタート (電源投入直後は、停止状態です) |

タイマクロック同期データ収集関連コマンド(内部タイマに同期して収集します)

| | | |
|-------------|---|---|
| GTRUNddd... | Gate Timer synchronous RUN time | ゲートタイマ ON 時間指定 (μ s単位で指定可) |
| GTRUN? | Gate Timer synchronous RUN time read | ゲートタイマ ON 時間読み出し |
| GTOFFddd... | Gate Timer synchronous OFF time | ゲートタイマ同期データ収集OFF時間 (μ s単位で指定可、ゼロ指定時は最小の120ns) |
| GTOFF? | Gate Timer synchronous OFF time read | ゲートタイマ同期データ収集OFF時間読み出し |
| GTSTRT | Gate Timer synchronous data acquisition STaRT | ゲートタイマ同期データ収集スタート (電源投入直後は、停止状態です) |

同期データ収集動作共通コマンド

| | | |
|----------|--|--|
| STOP | gate synchronous data acquisition STOP | ゲート同期データ収集中強制ストップ (カウンタストップ”STOP”と共通です) |
| GSTS? | Gate synchronous data acquisition Status read | ゲート同期データ収集状態読み出し 応答: “Gate mode ON” など |
| GSDAL? | Gate synchronous acquired all data(0-7ch & time) read | 全データ読み出し(0~現在データ番号-1まで) 応答:10進数 |
| GSDALX? | Gate synchronous acquired all data(0-xxch & time) read | 全データ読み出し(0~現在データ番号-1まで) 応答:10進数 |
| GSDALH? | Gate synchronous acquired all data(0-7ch & time) read | 全データ読み出し(0~現在データ番号-1まで) 応答:16進数 |
| GSDALXH? | Gate synchronous acquired all data(0-xxch & time) read | 全データ読み出し(0~現在データ番号-1まで) 応答:16進数 |

| | | |
|------------------------------|--|--|
| GSDRD?xxxxyyyy | Gate synchronous acquired data (0-7ch) read from xxxx to yyyy | 指定範囲全データ読み出し 応答:10進数 |
| GSDRDX? xxxxyyyy(K) | Gate synchronous acquired data all ch read from xxxx to yyyy | 指定範囲全データ読み出し (K)付加でデータ番号は 応答:10進数 ×1000になります |
| GSDRDH?xxxxyyyy | Gate synchronous acquired data (0-7ch) read from xxxx to yyyy | 指定範囲データ読み出し 応答:16進数 |
| GSDRDHX? xxxxyyyy(K) | Gate synchronous acquired data all ch read from xxxx to yyyy | 指定範囲データ読み出し(LAN高速読出対応) 応答:16進数 |
| GSCRD? uvwxxxxyyyy | Gate synchronous acq. data read (u - v ch) from xxxx to yyyy | 指定範囲の指定チャンネルデータ読み出し 応答:10進数 ch u to v, w:1 タイマ有り |
| GSCRDX? uuvvwxxxxyyyy(K) | Gate synchronous acq. data read (uu-vv ch)from xxxx to yyyy | 指定範囲の指定チャンネルデータ読み出し 応答:10進数 ch uu to vv, ww: 01 タイマ有り |
| GSCRDH? uvwxxxxyyyy | Gate synchronous acq. data read (u - v ch) from xxxx to yyyy | 指定範囲データ読み出し 応答:16進数 ch u to v, w:1 タイマ有り |
| GSCRDXH? uuvvwxxxxyyyy(K) | Gate synchronous acq. data read (uu-vv ch)from xxxx to yyyy | 指定範囲データ読み出し 応答:16進数 ch uu to vv, ww: 01 タイマ有り |

大容量FLASH用GATE同期、タイマ同期データ収集コマンド(内部FLASHに蓄え、あとから読み出します)

データ収集準備コマンド

| | | |
|-----------------|---|---|
| FF_NAME_ABCD... | Name the data those will be saved after start sequence | 収集するデータに名称(ASCII 16文字以内) をつける。データ番号をクリアする。 |
| FF_NAME? | Read data name acquisition data Number read | 格納データ名称読み出し reply : ABCD... |
| FF_GSEDddd... | Gate Synchronous acquisition End data Number set to | 測定最終データ番号セット(単位はキロ) (この番号×1Kまでデータを取得後測定自動終了) |
| FF_GSED? | Gate Synchronous acquisition End data Number read | 測定最終データ番号読み出し(単位はキロ) reply : 0 ~ 99999 |

GATE信号同期データ収集関連コマンド

| | | |
|-----------|---|--|
| FF_GSTRT | Gate synchronous data acquisition STaRT | ゲート同期データ収集スタート(書き込みも開始) (電源投入直後は、停止状態です) |
| FF_GESTRT | Gate Edge synchronous data acquisition STaRT | ゲートエッジ同期データ収集スタート(書き込みも開始) (電源投入直後は、停止状態です) |

タイマクロック同期データ収集関連コマンド

| | | |
|-------------|--|---|
| GTRUNddd... | Gate Timer synchronous RUN time | ゲートタイマ ON 時間指定 (μ s単位で指定可) |
| GTRUN? | Gate Timer synchronous RUN time read | ゲートタイマ ON 時間読み出し |
| GTOFFddd... | Gate Timer synchronous OFF time | ゲートタイマ同期データ収集OFF時間 (μ s単位で指定可、ゼロ指定時は最小の120ns) |
| GTOFF? | Gate Timer synchronous OFF time read | ゲートタイマ同期データ収集OFF時間読み出し |
| FF_GTSTRT | Gate Timer synchronous data acquisition STaRT | ゲートタイマ同期データ収集スタート(書き込みも開始) (電源投入直後は、停止状態です) |

同期データ収集動作共通コマンド

| | | |
|----------|--|--|
| STOP | gate synchronous data acquisition STOP | ゲート同期データ収集中強制ストップ(ストップ処理) (カウンタストップ"STOP"と共通です) |
| GSTS? | Gate synchronous data acquisition Status read | ゲート同期データ収集状態読み出し |
| FF_ECC 0 | FLASH data read mode 0 RD without correction | フラッシュデータ読み出しモード0 に設定 エラー修正無しで読み出すモード(高速:2MB/s) |

| | | |
|------------------|---|--|
| FF_ECC 1 | FLASH data read mode 1 RD with ECC code | フラッシュデータ読出しモード1 に設定 エラーコード付きで修正無しに読み出すモード(高速) |
| FF_ECC 2 | FLASH data read mode 2 RD after correction | フラッシュデータ読出しモード2 に設定 エラー修正して読み出すモード(低速:50KB/s) |
| FF_ECC? | current mode request | フラッシュデータ読出しモードの問い合わせ 読出しモードの状態が返されます |
| FF_LIST? | Read data List in the Flash Name, Size, Block Number | Flash 内データリスト読出し 名称、サイズ、ブロック番号 |
| FF_READ?ABCD... | File read from the Flash Fine name : ABCD... | ファイル名「ABCD...」の全データ読み出し |
| FF_BKRD?bbbbcccc | Gate synchronous acq. data read from bbbb to cccc | bbbbブロック先頭からccccブロック範囲データ読み出し bbbb, cccc : 4桁の10進数で 0001~4095 指定ブロック範囲にファイル区切りがあれば終了 |
| FF_NEW_BLOCKS? | Read New Blocks number those are not written yet | 未書き込みブロック数読出し(最大4095) |
| FF_ERASE | Erase All Flash | フラッシュ消去 |
| FF_ERRDRD | Error Data Read | フラッシュ内のエラーブロックの読出し (エラーブロックは使われていない) |

カウンタ・タイマの連続同期読取りコマンド(LANなどの接続先に連続してデータを送出します)

| | | |
|----------------|--|---|
| TSDL(H)uvw | Timer Synchronous DownLoad ch u to v and timer | タイマ同期ダウンロード内容を指定します カウンタch u ~ v と w:1/0 タイマデータ有無 応答は"H"無し:10進 "H"有り:16進です |
| TSDLX(H)uuvvww | Timer Synchronous DownLoad ch uu to vv and timer | タイマ同期ダウンロード内容を指定します カウンタch uu ~ vv と ww:01/00 タイマデータ有無 応答は"H"無し:10進 "H"有り:16進です |
| TSDL? | Timer Synchronous DownLoad Setting Read | タイマ同期ダウンロード指定内容を讀出します 応答は H_uu_vv_ww, D_uu_vv_ww などです。 "H":16進 "D":10進です。 |
| TSDTxxx | Timer Synchronous DownLoad interval Time | タイマ同期の場合ダウンロードのインターバル時間を 1ms単位で指定します |
| TSDT? | interval Time read | インターバル時間の読み出し |
| TSDSTRT | Download START | タイマ同期ダウンロードの開始指示 |
| TSDSTOP | Download STOP | タイマ同期ダウンロードの停止指示 |
| XSDL(H)uvw | eXternal Synchronous DownLoad ch u to v and timer | 外部ゲート同期ダウンロード内容を指定します カウンタch u ~ v と w:1/0 タイマデータ有無 応答は"H"無し:10進 "H"有り:16進です |
| XSDLX(H)uuvvww | eXternal Synchronous DownLoad ch uu to vv and timer | 外部ゲート同期ダウンロード内容を指定します カウンタch uu ~ vv と ww:01/00 タイマデータ有無 応答は"H"無し:10進 "H"有り:16進です |
| XSDL? | eXternal Synchronous DownLoad Setting Read | 外部ゲート同期ダウンロード指定内容を讀出します 応答は H_uu_vv_ww, D_uu_vv_ww などです。 "H":16進 "D":10進です。 |
| XSDSTRT | Download START | 外部ゲートエッジ同期ダウンロードの開始指示 |
| GSDSTRT | Download START | 外部ゲート同期(ゲート"H"時のみカウント) // |
| XSDSTOP | Download STOP | 外部ゲート同期ダウンロードの停止指示 |
| STOP | stop counter and Download | カウンタストップおよびダウンロード停止 |

LCD表示機能コマンド(表示器付きのタイプ用のコマンドです)

| | | |
|-------|----------------------------------|------------------------------|
| SDUxx | set display upper row xx channel | LCD上段にCH xxを表示する xx:00-07 |
|-------|----------------------------------|------------------------------|

| | | |
|-------|---|------------------------------|
| SDUTM | set display upper row timer data | LCD上段にタイマー値を表示する |
| SDUCP | set display upper row counter preset data | LCD上段にカウンタプリセット値を表示する |
| SDUTP | set display upper row timer preset data | LCD上段にタイマープリセット値を表示する |
| SDLxx | set display lower row xx channel | LCD下段にCH xxを表示する xx:00-07 |
| SDLTM | set display lower row timer data | LCD下段にタイマー値を表示する |
| SDLCP | set display lower row counter preset data | LCD下段にカウンタプリセット値を表示する |
| SDLTP | set display lower row timer preset data | LCD下段にタイマープリセット値を表示する |
| BKON | Back Light ON | バックライトを点灯する |
| BKOFF | Back Light OFF | バックライトを消灯する |

LAN関連コマンド

| | | |
|--------------------|-------------------------------------|--|
| MAC? | MAC address read Read only | 応答:0050C2970018 など読み出せます |
| IPAxix_xxx_xxx_xxx | IP address set xxx: 000~255 | LANのIPアドレスをセットする 電源再立ち上げまたは“REST”コマンド後有効 |
| IPA? | IP address read | IPアドレスの読み出し 応答:IPA192_168_001_155 など |
| PRTx...x | ポート番号 set PRT7777 など | ポート番号をセットする 電源再立ち上げまたは“REST”コマンド後有効 |
| PRT? | Port number read | ポート番号の読み出し 応答:PRT 7777 など |
| GTWxxx_xxx_xxx_xxx | GateWay address set xxx: 000~255 | LANのGateWayアドレスをセットする 電源再立ち上げまたは“REST”コマンド後有効 |
| GTW? | GateWay address read | GateWayアドレスの読み出し 応答:GTW192_168_001_001 など |
| SNMxxx_xxx_xxx_xxx | SubNetMask set xxx: 000~255 | LANのSNMをセットする 電源再立ち上げまたは“REST”コマンド後有効 |
| SNM? | SubNetMask read | SNMの読み出し 応答:SNM255_255_255_000 など |

特殊コマンド(内部ROMの初期化コマンド)です。IPアドレスが不明になったときなどにUSB通信でお使いください)

| | | |
|---------|---------------------------------|--------------------------------------|
| INITROM | Internal ROM data Initialize | 内部ROM初期化内容 初期化の内容詳細は4-5-6項を参照ください |
|---------|---------------------------------|--------------------------------------|

応答のないコマンドにも“OK”や“NG”を返すための設定コマンド

| | | |
|------------|------------------------|---|
| ALL_REP_EN | All reply enabel | 全コマンドに返信があるように設定します 問合せコマンド以外には“OK”や“NG”を返送 |
| ALL_REP_DS | All reply disable | 問合せコマンド以外には返信しません |
| ALL_REP? | All reply mode request | 全コマンド返信有りか否かを問い合わせます 応答:有りのとき:EN 無しするとき:DS と返します |

RUN出力(TTL)の最小パルス幅を10μsにするコマンド

| | | |
|-----------|---------------------|--|
| MIN10U_EN | Minimum 10u enable | 最小パルス幅を10μsにする |
| MIN10U_DS | Minimum 10u disable | 最小パルス幅は条件通りに出力 |
| MIN10U? | MIN10U mode request | MIN10Uモード状態を問い合わせます 応答:mode on :EN mode off :DS |

入力モード切り替えコマンド

| | | |
|---------|---|--|
| IN? xx | Return input mode settings of xx~xx+7 xx: 00, 08, 16, 24, 32, 40, 48, 56 | 入力モードの読み出しです 応答例: (xx=00のとき) CH 00 - 07 : TTL_Hi TTL_Hi TTL_50 TTL_50 NIM NIM TTL_50 TTL_50 (xx=56のとき) CH 56 - 63 : TTL_Hi TTL_Hi TTL_50 TTL_50 NIM NIM TTL_50 TTL_50 |
| THI ALL | Sets all channel to TTL Hi-Z | 全チャンネルの入力モードを、TTL Hi-Zに設定します 応答: OK |
| THI x | Sets CHx and CHx+1 to TTL Hi-Z x: 0, 2, 4, , 62 | 指定したチャンネルx、および、x+1の入力モードを、 TTL Hi-Zに設定します 応答: OK |
| T50 ALL | Sets all channel to TTL 50 Ω | 全チャンネルの入力モードを、TTL 50 Ωに設定します 応答: OK |
| T50 x | Sets CHx and CHx+1 to TTL 50 Ω x: 0, 2, 4, , 62 | 指定したチャンネルx、および、x+1の入力モードを、 TTL 50 Ωに設定します 応答: OK |
| NIM ALL | Sets all channel to NIM | 全チャンネルの入力モードを、NIMに設定します 応答: OK |
| NIM x | Sets CHx and CHx+1 to NIM x: 0, 2, 4, , 62 | 指定したチャンネルx、および、x+1の入力モードを、 NIMに設定します 応答: OK |

目 次

| | |
|---|----|
| 1. 製品仕様 | 9 |
| 1-1. 製品概要 | 9 |
| 1-2. 外 観 | 9 |
| 1-3. ブロック図 | 10 |
| 2. ご使用の前に | 11 |
| 2-1. カウント入力信号レベルの選択 | 11 |
| 2-2. LAN通信の設定 | 11 |
| 2-2-1. 準備 | 11 |
| 2-2-2. ネットワークの設定変更 | 12 |
| 2-2-3. パソコンの設定を元に戻す | 12 |
| 2-2-4. 接続テスト | 12 |
| 2-3. USB通信の設定 | 13 |
| 2-3-1. 準備 | 13 |
| 2-3-2. 接続テスト | 13 |
| 2-4. 信号ケーブル接続 | 13 |
| 2-4-1. 通信ケーブル接続 | 13 |
| 2-4-2. カウント入力信号レベルの設定と読み出し | 14 |
| 2-4-3. カウント信号接続 | 14 |
| 2-4-4. スタート信号(TTL正論理) | 14 |
| 2-4-5. ストップ信号(TTL正論理) | 14 |
| 2-4-6. ゲート信号(TTL正論理) | 14 |
| 2-4-7. RUN(カウント中)信号出力(TTL正論理) | 15 |
| 3. カウントコマンド解説 | 15 |
| 3-1. 通信コマンドについて | 15 |
| 3-2. カウンタ設定と設定状態読み出しコマンド | 15 |
| 3-2-1. カウント値停止有効 | 15 |
| 3-2-2. タイマー値停止有効 | 15 |
| 3-2-3. カウンタ停止・タイマー停止無効 | 15 |
| 3-2-4. モードの問合せ | 15 |
| 3-2-5. プリセットカウンタの設定と読み出し | 16 |
| 3-2-6. タイマプリセット値の設定と読み出し | 16 |
| 3-3. カウンタ操作コマンド | 16 |
| 3-3-1. カウンタスタート | 16 |
| 3-3-2. カウンタストップ | 16 |
| 3-3-3. ゲート入力有効・無効設定 "GATEIN_DS", "GATEIN_EN", "GATEIN?" | 17 |
| 3-4. カウンタ・タイマ現在データ読み取り・クリア | 17 |
| 3-4-1. 全カウンタ・タイマ読み取り・クリア | 17 |
| 3-4-2. カウンタ読み取り・クリア | 17 |
| 3-4-3. タイマ読み取り・クリア及び設定読取 | 18 |
| 3-4-4. タイマクロック同期タイマ・カウンタの連続読み取り | 19 |
| 3-4-5. ゲート入力同期タイマ・カウンタの連続読み取り | 20 |
| 3-5. オーバーフロー内容問い合わせ | 22 |
| 3-6. バージョン情報の容問い合わせ | 22 |
| 3-7. その他のコマンド | 23 |
| 1) 応答のないコマンドに応答を与えるコマンド | 23 |
| 2) カウンタ内部状態フラグの読み取りコマンド | 23 |
| 4. 内蔵RAMへのカウントデータ収集コマンド解説 | 24 |
| 4-1. カウントデータ収集コマンドについて | 24 |
| 4-2. データ収集準備コマンド | 24 |
| 4-2-1. 現在データ番号クリア | 25 |
| 4-2-2. 現在データ番号・全データクリア | 25 |

| | |
|--|----|
| 4-2-3. 現在データ番号セットと読出し | 25 |
| 4-2-4. 測定最終データ番号セットと読出し | 25 |
| 4-2-5. 累積データ収集・増分データ収集設定 "GT_ACQ_DIF", "GT_ACQ_FUL", "GT_ACQ?" | 25 |
| 4-3 GATE信号同期データ収集コマンド | 26 |
| 4-4 タイマクロック同期データ収集関連コマンド | 26 |
| 4-4-1 ゲートタイマ ON 時間指定と読み出し | 26 |
| 4-4-2 ゲートタイマ OFF 時間指定と読み出し | 26 |
| 4-4-3 ゲートタイマ同期データ収集スタート | 27 |
| 4-5 同期データ収集動作共通コマンド | 27 |
| 4-5-1. カウンタストップ | 27 |
| 4-5-2. ゲート同期データ収集状態読み出し | 27 |
| 4-5-3. 全データ読み出し(0～現在データ番号まで) | 27 |
| 4-5-4. 指定範囲データ読み出し | 29 |
| 4-5-5. LAN設定関連コマンド | 31 |
| 4-5-6. 特殊コマンド | 32 |
| 4-5-7. データの読み出し時間について | 32 |
| 5. FLASH ROMへのカウントデータ収集コマンド解説 | 33 |
| 5-1-1. FLASHの構造 | 33 |
| 5-1-2. FLASH書き込み・読出し制約 | 33 |
| 5-1-3. FLASH内のデータの構造 | 33 |
| 5-1-4. FLASHアクセス概略 | 34 |
| 5-2. カウントデータ収集コマンドについて | 35 |
| 5-3. データ収集準備コマンド | 36 |
| 5-3-1. ファイル名の指定(省略すると data_001 ～ 自動的にファイル名がつきます) | 36 |
| 5-3-2. データ収集点数の設定(=最終データ番号) | 36 |
| 5-4 GATE信号同期データ収集コマンド | 36 |
| 5-5 タイマクロック同期データ収集関連コマンド | 36 |
| 5-6-1 ゲートタイマ ON 時間指定と読み出し | 37 |
| 5-6-2 ゲートタイマ OFF 時間指定と読み出し | 37 |
| 5-6-3 ゲートタイマ同期データ収集スタート | 37 |
| 5-7 同期データ収集動作共通コマンド | 37 |
| 5-7-1. カウンタストップ | 37 |
| 5-7-2. ゲート同期データ収集状態読み出し | 38 |
| 5-7-3. FLASH内のデータリストの読出し | 38 |
| 5-7-4. ファイル名による全データダウンロード(0～最終データ番号まで) | 38 |
| 5-7-5. ブロックNoによるデータダウンロード | 39 |
| 5-7-6. 未書き込みブロック数読出し | 39 |
| 5-7-7. FLASH全消去 | 39 |
| 5-7-8. エラーブロック情報読出し | 39 |
| 5-7-9. データの読み出し時間について | 40 |
| 5-7-10. FLASHデータのビットエラーについて(重要) | 40 |
| 6. LCD表示器についての概要 | 41 |
| 6-1. LCD表示器仕様 | 41 |
| 6-2-1. LCD表示コマンド | 41 |
| 6-2-2. バックライト制御コマンド | 41 |
| 7. ファームウェアのバージョンアップ | 42 |
| 8. 複数のカウンタの同時制御 | 43 |
| 9. RUN出力TTLパルス最小10 μ sの指定・解除 | 43 |
| 10. カウンタの使用注意事項 | 44 |
| 11. 外部機器との接続 | 44 |
| 12. 性能・仕様 | 45 |

取扱説明書

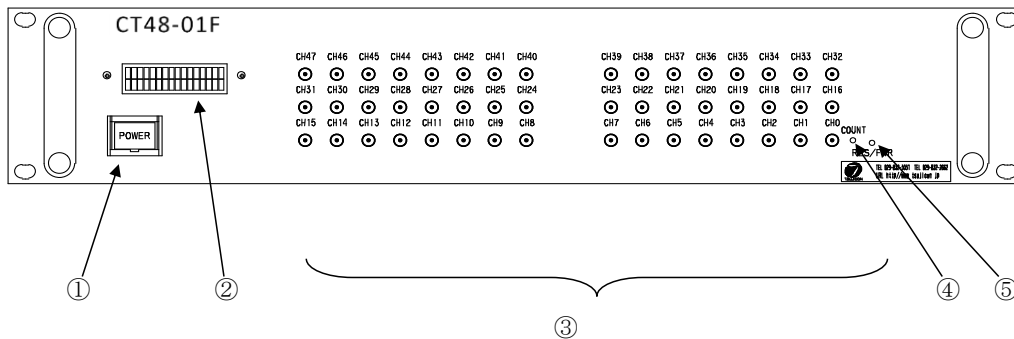
1. 製品仕様

1-1. 製品概要

本取扱説明書はCT08-01F、CT16-01F、CT32-01F、CT48-01F、CT64-01F共通の説明書となっています。チャンネル数の表現のみの差ですので、適宜読み替えてご利用ください。8~64チャンネルの高速32ビットカウンタと1チャンネルのタイマからなる汎用カウンタ/タイマです。タイマの設定時間内の入力またはカウンタの設定カウント数内の入力を同時にカウントします。設定時間は0.000001秒~1,000,000秒以上まで、設定カウント数は1cts~4,294,967Kctsまで任意に設定できます。CT08~16-01FはEIA 1unit、CT32~64-01FはEIA 2ケースに収納されております。CT08-01FはNIMタイプのNCT08-01Fもあります。NIMタイプには表示器はありません。LANまたはUSBで外部通信できます。GATE IN信号のON/OFFまたは、内部クロック(ON時間、OFF時間設定可)に同期してデータを最大8000回(64CH版)~56000回(8CH版)まで収集できます。LCD表示器を搭載し、カウント値・タイマー値・プリセットカウンタ値・タイマープリセット値のうち2つを通信ラインからのコマンドにより上段又は下段に表示ができます。本製品は、8GBのFLASH ROMを搭載した大容量データ保存型になっています。8CHカウンタの場合、約8000万点のデータを保存できます。また、本製品は、入力モード(TTL Hi-Z、TTL 50Ω、NIM)を通信ラインからのコマンドにより変更することができます。

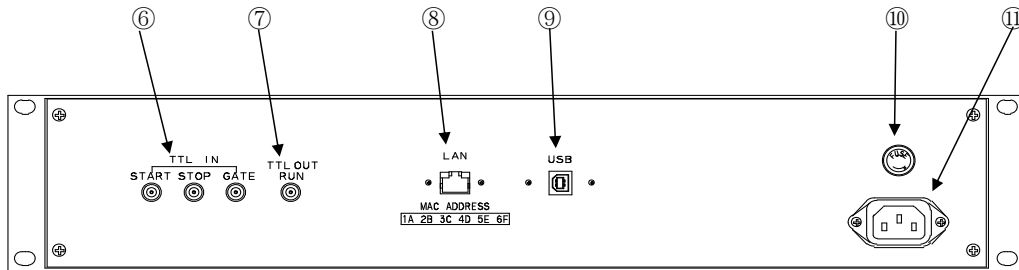
1-2. 外観(CT48-01Fの例)

前面パネルレイアウト



- ① POWERスイッチです。電源投入時に照光ランプが点灯します。
- ② 16文字2行の表示器です。
カウント値、タイマー、プリセットカウンタ、タイマープリセットから2値を上下段に表示できます。
- ③ カンタ入力コネクタです。0CH~47CHまであります。7CHはプリセット可能のカンタです。
- ④ カウントスタート状態を表すランプです。ランプ点灯はカウンタゲート開を表します。
- ⑤ リセットボタンです。
<1秒以下の一押しで、電源投入時と同じリセット動作を行います。
>3秒以上押し続けると、搭載ファームウェアの更新モードに移行します。
詳細は、6. ファームウェアのバージョンアップ をご覧ください。

裏面パネルレイアウト

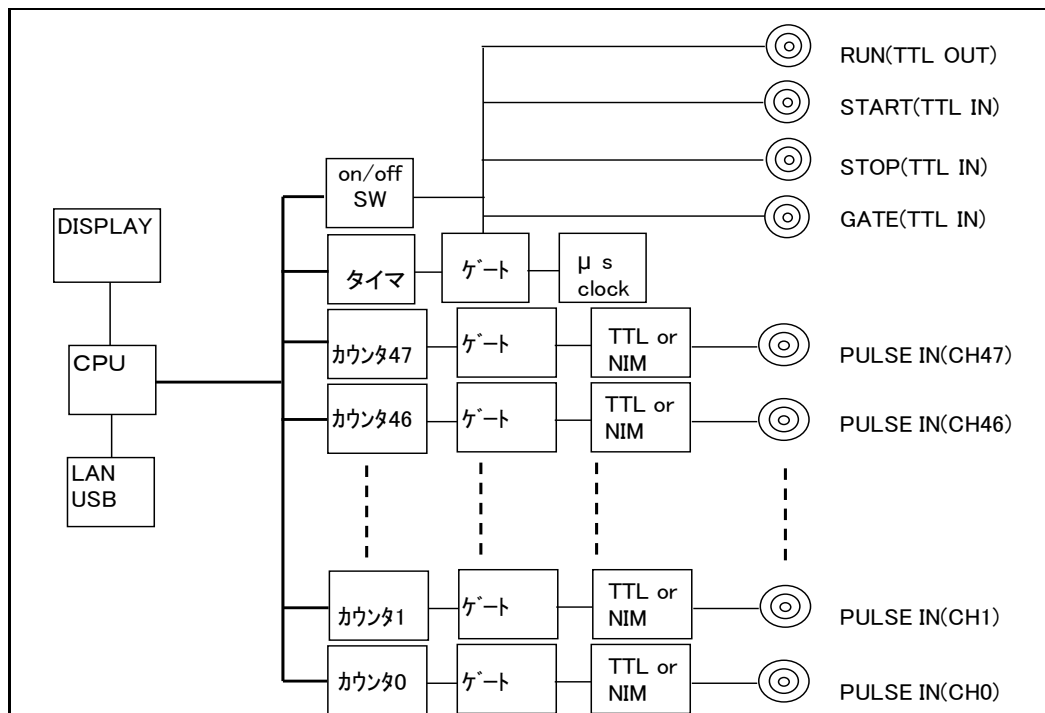


- ⑥ 外部からのTTL(3.3-5V)信号を入力します。
 START: “H”の立上りでカウンタのスタートパルスになります。
 オープンでは“L”となります。
 タイムアップ停止やカウントアップ停止が選ばれていて、タイムアップやカウントアップ状態ではスタートできません。スタート状態は前パネルのランプで確認できます。
 STOP: “H”の立上りでカウンタのストップパルスになります。
 オープンでは“L”となります。
 GATE: “L”で動作中のカウンタを一時停止できます。“H”にもどすと再スタートします。
 オープンでは“H”と同じになります。
- ⑦ カウンタ動作中のTTL(3.3V)出力です。
 他のモジュールのGATEに入力することで最上位のカウンタによる同期運転ができます。

START, STOP, GATE, RUN の信号は内部DIP SWで論理反転することができます。
 出荷時は、正論理になっています。 内部主基板上的のDSW1の当該スイッチを OFF→ONにすると、負論理になります。 出荷時は正論理(OFF)になっています。

- ⑧ ETHERNET (LAN) 接続用コネクタです。10BASE-T,100BASE-Tで接続できます。
- ⑨ USBコネクタです。
- ⑩ 電源ヒューズホルダです。ガラス管ヒューズ3A(200V)が入っています。
- ⑪ 電源供給用インレット型コネクタです。AC90-240V対応です。

1-3. ブロック図



2. ご使用の前に

2-2. LAN通信の設定

2-2-1. 準備

LANからのコントロールは、10Base-T/100Base-T通信ケーブルにより、TCP/IPコネクションによるtelnetプロトコルで行います。

ネットワークに接続するためにはIPアドレス、サブネットマスク、Port番号が設定されてなければなりません。CT48-01Fの出荷時の設定は、IP:192.168.1.123 サブネットマスク:255.255.255.0

Port番号:7777です。

パソコンと1:1で接続するにはクロスケーブルが必要ですが、ハブを介せばその必要はありません。

パソコンとの1:1接続テストは以下のように行います。

パソコンのIPアドレス、サブネットマスクを設定します。

たとえば、IPアドレス:192.168.1.10 サブネットマスク:255.255.255.0 としてみてください。

設定の仕方は、各パソコンのマニュアルをご覧ください。

MS-DOSプロンプトを選択し、MS-DOSプロンプト内で ping を起動します。

```
C: ¥Windows > ping 192.168.1.123
```

```
Pinging 192.168.1.123 with 32 bytes of data:
```

```
Reply from 192.168.1.123: bytes=32 time=2ms TTL=255
```

```
Reply from 192.168.1.123: bytes=32 time=1ms TTL=255
```

```
Reply from 192.168.1.123: bytes=32 time=1ms TTL=255
```

```
Reply from 192.168.1.123: bytes=32 time=1ms TTL=255
```

```
C: ¥Windows >
```

などと返ってくれば物理的な接続は、正しく行われています。

接続が正しくない場合、以下のようになります。

```
C: ¥Windows > ping 192.168.1.123
```

```
Pinging 192.168.1.123 with 32 bytes of data:
```

```
Request timed out.
```

```
Request timed out.
```

```
Request timed out.
```

```
Request timed out.
```

```
C: ¥Windows >
```

この場合は、接続を確認してもう一度実行してみてください。

2-2-2. ネットワークの設定変更

接続が正しいことを確認したら、次にCT48-01Fのネットワーク上での新たなIPアドレス、telnetポート番号の変更を行います。(デフォルトのままであれば省略できます)
デフォルトでは、IPアドレス:192. 168. 1. 123 ポート番号:7777に設定されています。
IPアドレスはお使いのネットワークに合わせて設定してください。
ポート番号は変更する必要がなければそのまま「7777」でお使い下さい。

まず、telnet等のWindows付属のソフトを使って接続テストをしてみてください。
DOSプロンプト画面で telnet 192. 168. 1. 123 7777などと入力します。
(デフォルトの値または、現在の設定値を使います)
telnetの画面が立ち上がったら、「VER?」コマンドなど返事がもらえるコマンドを送り、「1.00 12-02-23 CT48-01F」などと返ってくれば正常に接続されたことが確認できます。
telnetは、ハード的な接続のほか、ソフト的な接続が行われますので、接続を切るときは必ず、telnetによって行い、そのあとでケーブル接続を切って下さい。

次に、この回線(telnet)を使って、IPアドレス、ポート番号、ゲートウェイ、サブネットマスクの変更を行います。

IPアドレスの変更は、

IPAXXX__XXX__XXX__XXX

コマンドで行います。IPアドレスを、192. 168. 1. 60 にしたい場合は

IPA192__168__001__060 と送信します。

IPアドレスの確認は、

IPA?

コマンドで行います。

IPA192__168__001__060 などと返ってきます。

ポート番号の変更は、

PRTXXXX

コマンドで行います。ポート番号を、10999 にしたい場合は

PRT10999 と送信します。

ポート番号の確認は、

PRT?

コマンドで行います。

PRT 10999 などと返ってきます。

必要に応じて、サブネットマスク、ゲートウェイアドレスもセットできます。

これらの設定の後で REST コマンドを送信するか、前面パネルのRES/FWRスイッチを1秒以内押すか、電源を切って数秒後に再度電源を入れるかすると、新しい設定で立ち上がります。

IPアドレスなどのLAN関連設定が不明になってしまったときは、LANによる設定変更ができません。その場合は、2-3項にあるUSB通信を使って、確認、変更が行えます。

2-2-3. パソコンの設定を元に戻す

パソコンの設定を変更した場合は初期の設定値に戻します。

2-2-4. 接続テスト

telnet等のWindows付属のソフトを使って接続テストをしてみてください。
DOSプロンプト画面で telnet 192. 168. 1. 123 7777などと入力します。
(新たに設定した値を使います)
telnetの画面が立ち上がったら、「VER?」コマンドなど返事がもらえるコマンドを送り、「1.04 12-07-26 CT48-01F」などと返ってくれば正常に接続されたことが確認できます。
telnetは、ハード的な接続のほか、ソフト的な接続が行われますので、接続を切るときは必ず、telnetによって行い、そのあとでケーブル接続を切って下さい。

2-3. USB通信の設定

2-3-1. 準備

USB(Universal Serial Bus)からのコントロールは、ドライバソフト(ホームページからダウンロードできます↓)のインストールによりCOMポートと見なしたコントロールができます。

http://www.tsuji-denshi.co.jp/download/YS_USBCOM.EXE

CT48-01Fに電源を入れてUSBケーブルをパソコンと接続すると、新しいハードウェアが見つかった(CDC-RS232)と言うメッセージボックスが現れます。ドライバのインストールを促す画面の指示に従って、あらかじめダウンロードして解凍しておいたドライバのフォルダを指定して下さい。

ドライバのインストールが正常に行われたら、スタート→設定→コントロールパネルを開いて、「システム」アイコンをクリックします。システムのプロパティ画面が現れたら、デバイスマネージャを選びます。更に「種類別に表示」を選ぶと、ツリーの中の「ポート(COMとLPT)」の中に「YS USB COM Port(COM5)」などとインストールされているのが確認できます。

これを指定してプロパティを開き、Port Setting画面を出し、Advancedをクリックすると、COMポート番号の変更画面が現れ、変更が出来ます。この画面の下部にあるDisable PNP のチェックボックスにチェックをしておく、USBケーブルを再接続したときの立ち上げ時間が早くなります。

ボーレートなどのRS232C関連定数は変更する必要はありません。

2-3-2. 接続テスト

パソコンに付属のハイパーターミナル等のRS232C通信ソフトを立ち上げます。

前項の準備で設定したCOMポート番号を設定して、通信ができるかどうか確認します。

USBを仮想的にCOMポートに見なしているだけなので、ボーレートの設定は関係ありません。

“VER?”コマンドなど返事がもらえるコマンドを送り、

“1.00 19-11-07 CT48-01F”等と返ってくれば正常に接続されたことが確認できます。

2-4. 信号ケーブル接続

2-4-1. 通信ケーブル接続

裏面パネルのUSBコネクタかLANコネクタのどちらかに通信用のケーブルを接続します。

両方に接続する必要はありませんが、両方に接続しても問題はありません。

両方の通信で制御する場合は最新のコマンド(後から送られたコマンド)が優先になります。

LANは、最大8カ所から同時接続できますが、ダウンロードは1個所からのみとなり、ダウンロード中は、高速化の都合上一切の応答メッセージは出力されませんがダウンロード停止コマンドは受け付けます。

超高速ダウンロード(16進形式ダウンロード)中は、同じ回線からは使用中の制御ソフトからの(受信で忙しくなるため)停止コマンドを発行できないことにより途中停止できないことがあります。

(COMM monitor画面を表示している場合に起きやすくなります)

この場合は、他のソフトを使って他のLANポートやUSBポートを通して停止コマンドを発行することにより途中停止できます。

2-4-2. カウント入力信号レベルの設定と読み出し

CT48-01Fはカウント入力信号をTTL Hi-Z、TTL 50Ω、NIMレベルの中から選択できます。
出荷時はTTL Hi-Zになっています。

コマンド形式

| | |
|--|---|
| THI ALL | 全チャンネルの入力モードを、TTL Hi-Zに設定します。 |
| 応答: OK | |
| THI x | 指定したチャンネルx (0, 2, 4,, 62)、および、x+1の入力モードを、 |
| 応答: OK | TTL Hi-Zに設定します。 |
| T50 ALL | 全チャンネルの入力モードを、TTL 50Ωに設定します。 |
| 応答: OK | |
| T50 x | 指定したチャンネルx (0, 2, 4,, 62)、および、x+1の入力モードを、 |
| 応答: OK | TTL 50Ωに設定します。 |
| NIM ALL | 全チャンネルの入力モードを、NIMに設定します。 |
| 応答: OK | |
| NIM x | 指定したチャンネルx (0, 2, 4,, 62)、および、x+1の入力モードを、 |
| 応答: OK | NIMに設定します。 |
| IN? xx | 入力モードの読み出しを行います。 |
| 応答例: | |
| CH 00 - 07 : TTL_Hi TTL_Hi TTL_50 TTL_50 NIM NIM TTL_50 TTL_50 | |

2-4-3. カウント信号接続

前面パネルのCHO~(7), (15), (31), (47), CH63のLEMOコネクタにカウントする信号を接続します。
最大8~64CHの信号が同時にカウントできます。
カウントする信号に合わせて(TTL or NIM)信号選択スイッチを切り換えておく必要があります。
(2-1参照)

2-4-4. スタート信号(デフォルト:TTL正論理)

TTL正論理パルスの立上りでカウンタがスタートします。
パルス幅は100ns以上与えてください。パルス幅は、長くても次にストップする前には”L”にしてください。
前面パネルのLEDランプ点灯で状態が確認できます。
スタートしてからストップするまでに入力されたパルスがカウントされます。
スタート信号を入力しない場合は、通信ラインからスタートできます。

2-4-5. ストップ信号(デフォルト:TTL正論理)

TTL正論理パルスの立上りでカウンタがストップします。
パルス幅は100ns以上与えてください。パルス幅は、長くても次にスタートする前には”L”にしてください。
前面パネルのLEDランプ消灯で状態が確認できます。
スタートしてからストップするまでに入力されたパルスがカウントされます。
ストップ信号を入力しない場合は、通信ラインからストップできます。

2-4-6. ゲート信号(デフォルト:TTL正論理)

TTL正論理のゲート信号になります。
”L”で全カウンタとタイマは一時停止状態になり、カウントを停止します。*)
”L”の間に入った信号はカウントしません。*)
前面パネルのLEDランプは”L”のとき消灯します。
LEDはカウンタスタート状態でゲート信号”H”のときに点灯になります。
入力しない場合(コネクタ接続オープン)は”H”入力と見なされるように内部でプルアップされています。
ゲート同期データ収集モードではゲートがOFFになると、そこまでのデータをメモリーに格納します。
メモリーは約5MBで、CT08/56000回~CT64/8000回までのデータを格納できます。

*) ゲートエッジ同期データ収集モードでカウントしているときは”L”でもカウントします。

2-4-7. RUN (カウント中)信号出力(デフォルト:TTL正論理)

カウンタがスタートして、ゲート信号が”H”のとき(=LED点灯時)にTTLレベルの”H”信号が出力されます。2台以上のモジュールをご使用になる場合にこの信号を2台目のゲート信号とすることにより、1台目のモジュールの制御で2台目の制御が行えます。詳しくは7. 複数のカウンタの同時制御を参照してください。また、この出力幅が小さく(<10 μ s)他の機器へのトリガーなどに使いにくい場合、10 μ sのパルス幅に時間整形することもできます。この場合は、8. RUN出力TTLパルス最小10 μ sの設定・解除を参照してください。

3. カウントコマンド解説

3-1. 通信コマンドについて

通信に使用するコマンドは全てASCIIデータのみ処理します。

通信のデリミタは、送受信ともにCR+LFコードとします。

ファームウェアバージョン1.04から、すべてのコマンドに応答が返るようにすることができるようになりました。詳しくは、3-7. その他のコマンド 1) 応答のないコマンドに 2) 応答を与えるコマンド を参照してください。

3-2. カウンタ設定と設定状態読み出しコマンド

3-2-1. カウント値停止有効

コマンド形式

ENCS

カウント値停止を有効とします。ROMにも記憶されます。プリセットカウンタ(CH7)が設定値までカウントするとカウンタを自動停止します。GATEデータ収集モードでは、無効になります。

3-2-2. タイマー値停止有効

コマンド形式

ENTS

タイマ値停止を有効とします。ROMにも記憶されます。タイマが設定値までカウント(タイムアップ)するとカウンタを自動停止します。GATEデータ収集モードでは、無効になります。

3-2-3. カウンタ停止・タイマー停止無効

コマンド形式

DSAS

カウンタ停止・タイマ値停止を無効とします。ROMにも記憶されます。GATEデータ収集モードでは、自動的にカウンタ停止・タイマ停止が無効になります。カウンタを停止させるには、STOPコマンドか、TTLのSTOP信号入力または、GATEデータ収集モードの停止条件が必要です。

3-2-4. モードの問合せ

問合せコマンド形式

MOD?

カウンタの現在のモードを讀出します。

回答

R_SN_T_O

R: remote mode (fixed)

SN: single mode (fixed)

T: T/timer stop mode, C/counter stop mode, N/not stop mode

(電源投入時は前の状態を維持し、GATE同期データ収集モードでは”N”になります)

O: O/counter On, F/counter off

(電源投入時は、counter offになります)

3-2-5. プリセットカウンタの設定と読み出し

コマンド形式

SCPRdddd..... プリセットカウンタに10進数でdddd.....を設定します
単位はKctsです。
最大4,294,967Kctsまで設定できます。

SCPRFddd..... プリセットカウンタに10進数でddd.....を設定します
単位はctsです。
最大4,294,967,295ctsまで設定できます。

問合せコマンド形式

CPR? プリセットカウンタのセット値を読み出します。

回答
00010000 10進数8桁でKcts単位で返送されます。(8桁を越えると自動延長)

CPRF? プリセットカウンタのセット値を読み出します。

回答
00010000 10進数8桁でcts単位で返送されます。(8桁を越えると自動延長)

3-2-6. タイマプリセット値の設定と読み出し

コマンド形式

STPRdddd..... タイマにプリセット値を10進数でdddd.....を設定します
単位はmsです。最大1,099,511,627msまで設定できます。

STPRFddd..... タイマにプリセット値を10進数でddd.....を設定します
単位は μ sです。最大1,099,511,627,775 μ sまで設定できます。

問合せコマンド形式

TPR? タイマプリセット値を読み出します。

回答
00010000 10進数8桁でms単位で返送されます。(8桁を越えると自動延長)

TPRF? タイマプリセット値を読み出します。

回答
00010000 10進数8桁で μ s単位で返送されます。(8桁を越えると自動延長)

3-3. カウンタ操作コマンド

3-3-1. カウンタスタート

コマンド形式

STRT カウンタをスタートします。

3-3-2. カウンタストップ

コマンド形式

STOP カウンタをストップします。
ゲート同期データ収集動作も途中強制停止されます。

3-3-3. ゲート機能の有効・無効設定

ゲート接続ケーブルの脱着を行わずにゲートを常時オン状態にできます。

“HD-VER 4”以降で使用できます。ハードウェアバージョンは“VERH?”で確認できます。

ハードウェアのバージョンアップはお申し付けください。

コマンド形式

GATEIN_DS ゲートを常時オンにします。ゲートの状態にかかわらずカウントを開始できます。この状態ではゲート同期データ収集はできません。

GATEIN_EN ゲート入力が有効になり、入力状態によりカウント可能、禁止になります。GATE信号同期データ収集はこの状態で可能です。電源投入後はこの状態になっています。

GATEIN? ゲート入力状態を問合せます
EN が返るとゲート有効で、DS が返ると無効です

3-4. カウンタ・タイマ現在データ読み取り・クリアコマンド

3-4-1. 全カウンタ・タイマ読み取り・クリア

コマンド形式

RDAL? 全カウンタ・タイマの現在値を読み取ります。

回答

1234567890 2345678901 3456789012 0123456789

10進数10桁でCH0～CH7, タイマの順に返送されます。

カウンタはcts単位、タイマは μ s単位です。

コマンド形式

RDALH? 全カウンタ・タイマの現在値を16進数で読み取ります。

回答

1DC2829F 07C38528 0451EEC3 106D8230 00FFE101 000161C602

16進数8桁でCH0～CH7, 10桁でタイマの順に返送されます。

カウンタはcts単位、タイマは μ s単位です。

コマンド形式

CLAL 全カウンタ・タイマをクリアします。

3-4-2. カウンタ読み取り・クリア

コマンド形式

CTR? xx カウンタxx(00～07)の現在値を読み取ります。

CTR? xxyy カウンタxx(00～06)からyy(01～07)の現在値を読み取ります。

回答例

1234567890

1234567890 2345678901 3456789012 0123456789

10進数10桁で順に返送されます。

カウンタはcts単位です。

コマンド形式

CTRH?xx

カウンタxx(00~07)の現在値を16進数で読み取ります。

CTRH?xxyy

カウンタxx(00~06)からyy(01~07)の現在値を読み取ります。

回答例

1DC2829F

1DC2829F 07C38528 0451EEC3 106D8230 00FFE101

16進数8桁で順に返送されます。

カウンタはcts単位です。

コマンド形式

CLCTxx

カウンタxx(00~07)の現在値をクリアします。

CLCTxxyy

カウンタxx(00~06)からyy(01~07)の現在値をクリアします。

CLPC

カウンタ07(プリセットカウンタ)の現在値をクリアします。

3-4-3. タイマ読み取り・クリアおよび設定読み取り

コマンド形式

TMR?

タイマの現在値を読み取ります。

回答例

1234567890

10進数10桁で返送されます。

タイマ値は μ s単位です。

コマンド形式

TMRH?

タイマの現在値を16進数で読み取ります。

回答例

000161C602

16進数10桁で返送されます。

タイマ値は μ s単位です。

コマンド形式

CLTM

タイマの現在値をクリアします。

コマンド形式

CTMR?uuvvww

指定のカウンタ・タイマの現在値を10進数で読み取ります。

カウンタ: uu ~ vv ch タイマ:ww/01 読み取り ww/00 読み取りなし

回答例

1234567890 1234567890 1234567890 1234567890 1234567890 1234567890

10進数10桁で返送されます。

カウンタはcts単位、タイマ値は μ s単位です。

コマンド形式

CTMRH?uuvvww

指定のカウンタ・タイマの現在値を16進数で読み取ります。

カウンタ: uu ~ vv ch タイマ:ww/01 読み取り ww/00 読み取りなし

回答例

1DC2829F 07C38528 0451EEC3 106D8230 00FFE101

16進数8桁で返送されます。

カウンタはcts単位、タイマ値は μ s単位です。

3-4-4. タイマクロック同期タイマ・カウンタの連続読み取り

あらかじめ指定した定期インターバルで所定のタイマ・カウンタを連続で読出(ダウンロード)します。

コマンド形式

TSDL(H)uvw タイマ同期ダウンロードの内容を指定します。
 Hをつけると16進数で、つけずに10進数でデータが得られます。
 (Timer Synchronous DownLoad)
 u: 0 - 7 / top counter channel
 v: 0 - 7 / end counter channel
 u から v までのチャンネルが読み出せます。
 u => v のときカウンタ u が読み出されます。
 w: 0/ without timer data, 1/with timer data

送信例

"TSDL071" ダウンロード内容をカウンタのch0～ch7及びタイマとした場合です。
 "TSDL770" ダウンロード内容をカウンタのch7のみとした場合です。
 "TSDLH071" ダウンロード内容をカウンタのch0～ch7及びタイマとした場合です。
 "TSDLH770" ダウンロード内容をカウンタのch7のみとした場合です。

TSDLX(H)uuvvww タイマ同期ダウンロードの内容を指定します。
 Hをつけると16進数で、つけずに10進数でデータが得られます。
 (Timer Synchronous DownLoad)
 uu: 00 - 63 / top counter channel
 vv: 00 - 63 / end counter channel
 uu から vv までのチャンネルが読み出せます。
 uu => vv のときカウンタ uu が読み出されます。
 ww: 00/ without timer data, 01/with timer data

送信例

"TSDLX004701" ダウンロード内容をカウンタのch0～ch47及びタイマとした場合です。
 "TSDLX474700" ダウンロード内容をカウンタのch47のみとした場合です。
 "TSDLXH004701" ダウンロード内容をカウンタのch0～ch7及びタイマとした場合です。
 "TSDLXH070700" ダウンロード内容をカウンタのch7のみとした場合です。

所定のインターバル(1ms～2900ms)で連続ダウンロードする場合

コマンド形式

TSDTxxx タイマ同期のインターバル時間を1ms単位で指定します。
 xxx: 1ms単位のインターバル値

TSDT? タイマ同期のインターバル時間を問合せます。

回答例 "010ms" インターバルが10msの場合です。

カウンタのON(RUN)時間とOFF時間を設定し、ON時間のカウント値を1周期毎に連続ダウンロードする場合

コマンド形式

GTRUNddd ON(RUN)時間をddd・・・・μs単位で設定します。

GTOFFdddで OFF時間をddd・・・・μs単位で設定します。

GTON?, GTOFF? 値を読み出せます

コマンド形式

TSDSTRT 指定されたタイミングで、指定された内容の連続ダウンロードを開始します。
 TSTDxxx 後ならxxxのインターバルで、GTRUNddd/GTOFFddd 後なら
 ON(RUN)時間とOFF時間の和のインターバルでダウンロードします。

コマンド形式

TSDSTOP タイマ同期連続ダウンロードを停止します。

STOP カウンタの停止とタイマ同期連続ダウンロードを停止します。

10進数ダウンロード形式

1234567890

1234567890 2345678901 3456789012 0123456789

10進数10桁で順に返送されます。10桁を越えると自動延長されます。
カウンタはcts単位です。

16進数ダウンロード形式

1DC2829F1234

1DC2829F5678 07C385289ABC 0451EEC3DEF1 106D82302345 00FFE101

カウンタは16進数12桁で、タイマは10桁で順に返送されます。
カウンタはcts単位です。

タイマ・カウンタの連続読取りコマンド送信例

- 1) "TSDLH671" カウンタ6, 7CHとタイマの16進数での読取を指定します。
- 2) "TSDT010"または"TSDT10" 読取りインターバルを10msに指定します。
- 3) "TSDSTRT" 読取を開始します。
- 4) "CLAL" タイマと全カウンタをクリアします。
- 5) "DSAS" カウンタ停止、タイマ停止を無効にします。
- 6) "STRT" カウンタをスタートします。
- 7) "TSDSTOP" 連続ダウンロードを停止します。
- 8) "STOP" カウンタを停止します。

3)の"TSDSTRT"コマンドの前に"TSDLH671"や"TSDT010"が発行されていなければなりません。
一度発行されていれば、その内容は保存されています。

"STRT" コマンドは、都合により"TSDSTRT"と前後してもかまいません。

毎回ダウンロードするデータの量と読取インターバルの指定によっては、通信回線の速度によって
データが欠けることがあります。3-8項の「データの読み出し時間について」を考慮してください。

3-4-5. ゲート入力同期タイマ・カウンタの連続読み取り

外部ゲート入力タイミングに同期したインターバルで所定のタイマ・カウンタを連続で読出(ダウンロード)します
コマンド形式

XSDL(H)uvw 外部ゲート入力同期ダウンロードの内容を指定します。
Hをつけると16進数で、つけないと10進数でデータが得られます。
(eXternal Synchronous DownLoad)
u: 0 - 7 / top counter channel
v: 0 - 7 / end counter channel
u から v までのチャンネルが読み出せます。
u => v のときカウンタ u が読み出されます。
w: 0/ without timer data, 1/with timer data

送信例

"XSDL071" ダウンロード内容をカウンタのch0~ch7及びタイマとした場合です。
"XSDL770" ダウンロード内容をカウンタのch7のみとした場合です。
"XSDLH071" ダウンロード内容をカウンタのch0~ch7及びタイマとした場合です。
"XSDLH770" ダウンロード内容をカウンタのch7のみとした場合です。

| | |
|----------------|--|
| XSDLX(H)uuvvww | 外部ゲート入力同期ダウンロードの内容を指定します。 Hをつけると16進数で、つけずに10進数でデータが得られます。 (Timer Synchronous DownLoad) uu: 00 - 63 / top counter channel vv: 00 - 63 / end counter channel uu から vv までのチャンネルが読み出せます。 uu => vv のときカウンタ uu が読み出されます。 ww: 00/ without timer data, 01/with timer data |
| 送信例 | |
| "XSDLX004701" | ダウンロード内容をカウンタのch0～ch47及びタイマとした場合です。 |
| "XSDLX474700" | ダウンロード内容をカウンタのch47のみとした場合です。 |
| "XSDLXH004701" | ダウンロード内容をカウンタのch0～ch7及びタイマとした場合です。 |
| "XSDLXH070700" | ダウンロード内容をカウンタのch7のみとした場合です。 |
| コマンド形式 | |
| XSDSTRT | 連続カウント結果を、指定内容で連続ダウンロード開始。 |
| GSDSTRT | 外部ゲート入力"H"時カウント結果を、指定内容で連続ダウンロード開始。 いずれも外部ゲート入力立上りタイミング毎にダウンロード。 |
| コマンド形式 | |
| XSDSTOP | 外部ゲート入力同期連続ダウンロードを停止します。 |
| STOP | カウンタの停止と外部ゲート入力同期連続ダウンロードを停止します。 |

10進数ダウンロード形式

1234567890
1234567890 2345678901 3456789012 0123456789
10進数10桁で順に返送されます。10桁を越えると自動延長されます。
カウンタはcts単位です。

16進数ダウンロード形式

1DC2829F1234
1DC2829F5678 07C385289ABC 0451EEC3DEF1 106D82302345 00FFE101
カウンタは16進数12桁で、タイマは10桁で順に返送されます。
カウンタはcts単位です。

タイマ・カウンタの連続読取りコマンド送信例

- 1) "XSDLH671" カウンタ6, 7CHとタイマの16進数での読取を指定します。
- 2) "XSDSTRT" 読取を開始。このコマンドでゲート入力はタイミング入力になります。
- 3) "CLAL" タイマと全カウンタをクリアします。
- 4) "DSAS" カウンタ停止、タイマ停止を無効にします。
- 5) "STRT" カウンタをスタートします。
- 6) "XSDSTOP" 連続ダウンロードを停止します。
- 7) "STOP" カウンタを停止します。

2)の"XSDSTRT"コマンドの前に"XSDLH671"が発行されていなければなりません。
一度発行されていれば、その内容は保存されています。
"STRT" コマンドは、都合により"XSDSTRT"と前後してもかまいません。

毎回ダウンロードするデータの量と読取インターバル(ゲート入力タイミング)によっては、
通信回線の速度によってダウンロードが間に合わずデータが欠けることがあります。
3-8項の「データの読み出し時間について」を考慮してください。

3-5. オーバーフロー内容問い合わせ

コマンド形式

ALM? 0~7CHとタイマのオーバーフロー内容を問い合わせます。

回答例

overXXXX-- タイマが正常

overXXXXTM タイマがオーバーフロー

XXXXはカウンタのオーバーフローを16進数で表します(16CHカウンタ互換のため4桁です)

例)

over0001-- CH0がオーバーフローしていることを表します

over0009-- CH0とCH3がオーバーフローしていることを表します。

over0039-- CH0,CH3,CH4,CH5がオーバーフローしていることを表します。

over000ATM CH1とCH3及びタイマがオーバーフローしていることを表します。

over0000-- オーバーフローはありません。

コマンド形式

ALMX? 0~47CHとタイマのオーバーフロー内容を問い合わせます。

回答例

overXXXXXXXXXXXX-- タイマが正常

overXXXXXXXXXXXXTM タイマがオーバーフロー

XXXXはカウンタのオーバーフローを16進数で表します(16CHカウンタ互換のため4桁です)

例)

over000000000001-- CH0がオーバーフローしていることを表します

over000000000009-- CH0とCH3がオーバーフローしていることを表します。

over000000000039-- CH0,CH3,CH4,CH5がオーバーフローしていることを表します。

over000100000000TM CH40、CH32及びタイマがオーバーフロー。

over000000000000-- オーバーフローはありません。

3-6. バージョン情報の容問い合わせ

コマンド形式

VER? バージョン情報を問い合わせます

回答例

1.00 10-06-25 NCT48-01F

バージョン番号 日付 型式の順で返されます

コマンド形式

VERH? ハードウェアバージョン情報を問い合わせます

回答例

HD-VER 1 "HD-VER" + バージョン番号 の順で返されます

3-7. その他のコマンド

1) 応答のないコマンドに回答を与えるコマンド

“ENTS”, “ENCS”など応答の無いコマンドは、いままではコマンドが届いているかどうか不明でしたが、以下のコマンドを発行することにより、コマンドが届いて処理されているかどうかを “OK” や “NG” の応答で確認することができます。 “NG” は正しく解析されなかった場合に返されます。 “OK” と返された場合、正しく解析ルーチンに入ったことを示しますが、意図した動作を保証するものではありませんので、あくまでも通信デバッグのツールとしてお使いください。

コマンド形式

ALL_REP_EN すべてのコマンドに回答を求めるコマンドです。
 このコマンドを受け取ると早速、“OK” と返されます。

コマンド形式

ALL_REP_DS 従来同様、応答の無いコマンドには回答が返されません。
 このコマンドを受け取ると応答は無くなります。

コマンド形式

ALL_REP? 現在の状態を “EN” や “DS” などと返します。

2) カウンタ内部状態フラグの読み取りコマンド

コマンド形式

FLG?0 FLG?1 FLG?2 FLG?3

それぞれ内部フラグ8ビットの状態を二桁の16進数で返します。

FLG?0 への回答 04 などと返され以下の内容になります。

b7:
b6:
b5:
b4:
b3: カウンタ3オーバーフロー
b2: カウンタ2オーバーフロー
b1: カウンタ1オーバーフロー
b0: カウンタ0オーバーフロー

FLG?1 への回答 04 などと返され以下の内容になります。

b7:
b6:
b5:
b4:
b3:
b2: カウンタ6オーバーフロー
b1: カウンタ5オーバーフロー
b0: カウンタ4オーバーフロー

FLG?2 への回答

b7:
b6: RUN OUT
b5: COUNTER ON
b4: タイマーオーバーフロー
b3: カウンタ7オーバーフロー
b2: TTL GATE
b1: TTL STOP
b0: TTL START

FLG?3 への回答

b7:
b6:
b5:
b4:
b3:
b2: Gate Edge mode ON
b1: Timer Gate mode ON
b0: Gate mode ON

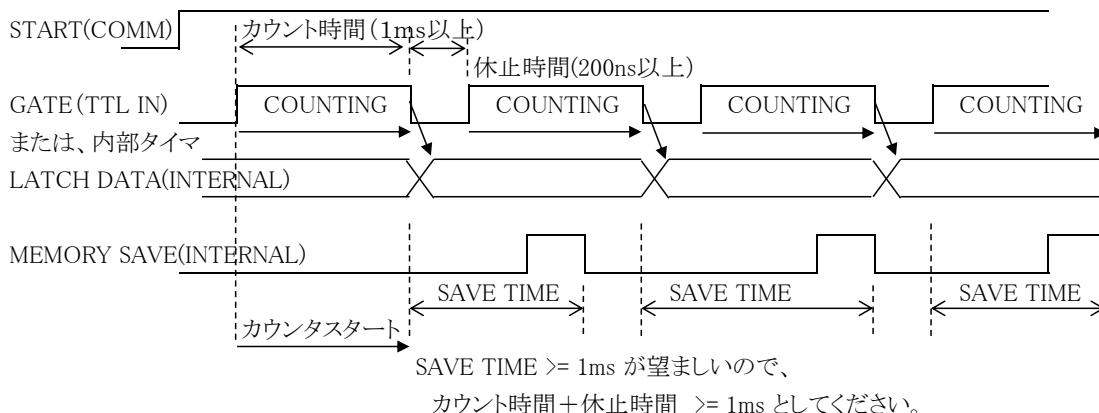
4. 内蔵RAMへのカウントデータ収集コマンド解説

4-1. カウントデータ収集コマンドについて

このコマンド群は、カウンタの時々刻々のデータの変化をメモリー(*)に貯えて収集しようとする機能です。収集するタイミングは、GATE信号を利用して外部からタイミングをとる方法と、内部タイマによる方法の2つがあります。下図のタイミング図のように、カウント時間内の入力パルス数分増加したデータがメモリーに順次貯えられ(記憶)されます。VER1.08 13-06-06 CTxx-01D/Eからは差分データを収集することも可能になりました。

(ゲートモード)

ゲートが”H”のときのみカウントし、立ち下がりタイミングでカウントデータをメモリー(*)に保存します。

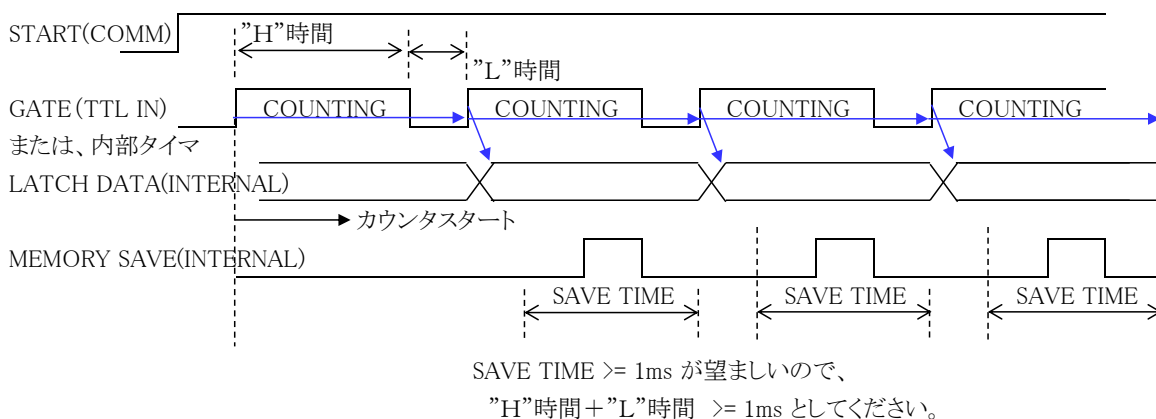


(ゲートエッジモード)

ゲート信号の立ち上がりタイミング毎にカウントデータをメモリー(*)に保存します。

カウンタはスタートコマンド後の最初のゲート信号立ち上がりからカウントスタートし、ゲート”L”でもカウントを続けます。次のゲート信号立ち上がりでデータを取得します。

”HD-VER 3”までは立下りタイミング毎にデータを取得していたため、第一取得データのみクロックパルス時間分のカウントが少なくなっています。”VERH?”コマンドで確認できます。ハードウェアのバージョンアップはお申し付けください。



(*) 保存用メモリーは約5MBです。このためカウンタの機種によりチャンネル数の違いによるデータ量の差により保存できるデータの点数が異なり以下ようになります。

CT08-01F:56000点、CT16-01F:30000点 CT32-01F:15000点

CT48-01F:10000点 CT64-01F:8000点

4-2. データ収集準備コマンド

収集されたデータはメモリー(0~9999番地)に格納されます。

格納開始番地と格納終了番地が指定できます。

格納終了番地に達すると、データ収集は自動停止します。

現在収集中の格納番地が読み出せます。

4-2-1. 現在データ番号クリア

コマンド形式

CLGSDN 現在データ番号(データ格納開始番地)クリア
開始番地をゼロに指定します。

4-2-2. 現在データ番号・全データクリア

コマンド形式

CLGSAL 現在データ番号・全データをクリア
データ格納開始番地をゼロに、全データメモリをクリアします。
このコマンドは完了するのに約30秒かかります。
その間通信もできなくなるので、注意が必要です。
全データをクリアしなくても、新しいデータは上書き保存されます。

4-2-3. 現在データ番号セットと読出し

コマンド形式

GSDNddd... 現在データ番号(データ格納開始番地)を10進数でセットします。
ddd... : 0 ~ 9999

問合せコマンド形式

GSDN? 現在データ番号(データ格納開始番地)を読出します。

回答

0 ~ 9999

4-2-4. 測定最終データ番号セットと読出し

コマンド形式

GSEDddd... 測定最終データ番号をセットします。
この番号までデータを取得後測定(データ収集)は自動終了します。

問合せコマンド形式

GSED? 測定最終データ番号を読出します。

回答

0 ~ 9999 10進数で返送されます。

4-2-5. 累積データ収集・増分データ収集 設定

VER 1.08 以降の機能になります。

収集するデータは生のカウント値(累積値)で記録するか、増分データを収集するかを選べます。

電源投入時は、累積値が選択されています。

コマンド形式

GT_ACQ_DIF 増分データが収集されます。
今回のカウンタの値から前回のカウンタの値を引いた差分データになります。

コマンド形式

GT_ACQ_FUL 累積値が収集されます。電源投入時はこのモードになっています。
読み取ったカウンタの値そのままのデータになります。

問合せコマンド形式

GT_ACQ? 収集するデータが、生のカウント値か増分かを問い合わせます。

回答

FUL:生のカウント値 DIF:増分カウント値

4-3 GATE信号同期データ収集コマンド

コマンド形式

GSTRT ゲート同期データ収集スタート(電源投入直後は停止状態です)
4-2項の一連の準備の後でこのコマンドを与えると
GATE信号同期データ収集が開始されます。
GATE信号に同期して現在データ番号と最終データ番号で指定された
データ数だけ収集されます。
STOPコマンドでデータ収集途中の強制停止もできます。

コマンド形式

GESTRT ゲートエッジ同期データ収集スタート(電源投入直後は停止状態です)
4-2項の一連の準備の後でこのコマンドを与えると
GATEの最初の立ち下がりエッジでカウンタゲートが開き、
GATE信号の立ち下がりエッジ同期データ収集が開始されます。
立ち下がりエッジに同期して現在データ番号と最終データ番号で
指定されたデータ数だけ収集されます。
STOPコマンドでデータ収集途中の強制停止もできます。

4-4 タイマクロック同期データ収集関連コマンド

CT48-01Fの内部で生成したクロックに同期してデータが収集されます。
データ収集開始前に、クロックのON時間とOFF時間を指定しておく必要があります。
この動作を行うときには外部入力GATE信号は通常のGATE信号として働きます。
したがって、内部発生クロックに同期したデータのみを収集をする場合は GATE ONにしておきます。
(GATE ON = 入力オープン:正論理時/デフォルトは正論理です)

4-4-1 ゲートタイマ ON 時間指定と読み出し

コマンド形式

GTRUNddd... ゲートタイマON時間指定
(μ s単位で1 μ sから最大4, 294, 967, 295 μ sまで指定可能です)
指定範囲は OFF 時間との合計が10000(=10ms)以上を推奨します。
データを収集するのに必要な時間を確保するためです。

GTRUN? ゲートタイマON時間読み出し

回答

20000 20msの場合、20000などと μ s単位で読み出せます。

4-4-2 ゲートタイマ OFF 時間指定と読み出し

コマンド形式

GTOFFddd... ゲートタイマOFF時間指定
(μ s単位で0 μ sから最大4, 294, 967, 295 μ sまで指定可能です。
0 μ sのときは約200nsになり、ゲートエッジ同期モードと同様に
カウンタは連続計数状態になります)
指定範囲は ON 時間との合計が10000(=10ms)以上を推奨します。
データを収集するのに必要な時間を確保するためです。

GTOFF? ゲートタイマOFF時間読み出し

回答

20000 20msの場合、20000などと μ s単位で読み出せます。

4-4-3 ゲートタイマ同期データ収集スタート

コマンド形式

GTSTRT

ゲートタイマ同期データ収集をスタートします。

電源投入直後は、停止状態です。

4-2-1~3項、および4-3-1~2の一連の準備の後でこのコマンド

を与えるとゲートタイマ同期データ収集が開始されます。

タイマクロック同期で、指定されたデータだけ収集されます。

"STOP"コマンドでデータ収集中の強制停止もできます。

4-5 同期データ収集動作共通コマンド

GATE IN 同期、 タイマクロック同期の双方のデータ収集に関する共通コマンドです。

4-5-1. カウンタストップ

コマンド形式

STOP

カウンタをストップします。

GATE同期、タイマ同期のデータ収集も停止します。

4-5-2. ゲート同期データ収集状態読み出し

コマンド形式

GSTS?

ゲート同期データ収集状態を読み出します。

回答

Gate mode ON

ゲートモードでデータ収集中

Timer Gate mode ON

タイマゲートモードでデータ収集中

Gate Edge mode ON

ゲートエッジモードでデータ収集中

Now Hex Conversion

16進変換中(高速読出用16進数データ変換中)

1ms~10msのインターバルでデータ収集を行うと、高速読出用の16進数データ変換が追いつかず、データ収集完了後に変換完了まで問合せに対してこのメッセージが出力されます。

Gate mode OFF

ゲートモードオフ

4-5-3. 全データ読み出し(0~現在データ番号まで)

コマンド形式

GSDAL?

収集された全データ(0~現在データ番号の一つ前まで)を読み出します。

データ収集直後の現在データ番号は最終データ+1番になっています。

0~7chまで読出します。

| | ch0 | ch1 | ch2 | | ch7 | timer | |
|-----|--------|--------|--------|-------|----------|--------|-------------------|
| 回答例 | 00123, | 00456, | 07890, | | , 01234, | 234567 | ← 番号0のデータ |
| | 00123, | 00456, | 07890, | | , 01234, | 234567 | ← 番号1のデータ |
| | | | | | | | |
| | 00123, | 00456, | 07890, | | , 01234, | 234567 | ← 番号nのデータ(n:最終番号) |

データは1行に8つのカウンタ(ch0~ch7)とタイマの順で出力されます。

各データは、5桁以下は頭にゼロをつけて5桁になるように出力されます。

5桁を超えると桁数にあわせたデータになります。

コマンド形式

GSDALX?

収集された全データ(0～現在データ番号の一つ前まで)を読み出します。
データ収集直後の現在データ番号は最終データ+1番になっています。
0～(X-1)chまで読出します。 X:16、32、48、64

| | ch0 | ch1 | ch2 | | ch47 | timer | |
|-----|---|-----|-----|-------|------|-------|-------------------|
| 回答例 | 00123, 00456, 07890,, 01234, 234567 | | | | | | ← 番号0のデータ |
| | 00123, 00456, 07890,, 01234, 234567 | | | | | | ← 番号1のデータ |
| | | | | | | | |
| | 00123, 00456, 07890,, 01234, 234567 | | | | | | ← 番号nのデータ(n:最終番号) |

データは1行にXのカウンタ(ch0～chX-1)とタイマの順で出力されます。
各データは、5桁以下は頭にゼロをつけて5桁になるように出力されます。
5桁を超えると桁数にあわせたデータになります。

コマンド形式

GSDALH?

16進数での読み出しです。
収集された全データ(0～現在データ番号の一つ前まで)を読み出します。
データ収集直後の現在データ番号は最終データ+1番になっています。
0～7chまで読出します。

| | ch0 | ch1 | | ch7 | timer | |
|-----|--|-----|-------|-----|-------|-------------------|
| 回答例 | 1DC2829F,07C38528,.... 00FFE101,000161C602 | | | | | ← 番号0のデータ |
| | 1DC2829F,07C38528,.... 00FFE101,000161C602 | | | | | ← 番号1のデータ |
| | | | | | | |
| | 1DC2829F,07C38528,.... 00FFE101,000161C602 | | | | | ← 番号nのデータ(n:最終番号) |

データは1行に8つのカウンタ(ch0～ch7)とタイマの順で出力されます。
カウンタデータは、8桁で、タイマは10桁で出力されます。

コマンド形式

GSDALXH?

16進数での読み出しです。
収集された全データ(0～現在データ番号の一つ前まで)を読み出します。
データ収集直後の現在データ番号は最終データ+1番になっています。
0～(X-1)chまで読出します。 X:16、32、48、64

| | ch0 | ch1 | | chR47 | timer | |
|-----|--|-----|-------|-------|-------|-------------------|
| 回答例 | 1DC2829F,07C38528,.... 00FFE101,000161C602 | | | | | ← 番号0のデータ |
| | 1DC2829F,07C38528,.... 00FFE101,000161C602 | | | | | ← 番号1のデータ |
| | | | | | | |
| | 1DC2829F,07C38528,.... 00FFE101,000161C602 | | | | | ← 番号nのデータ(n:最終番号) |

データは1行に8つのカウンタ(ch0～ch7)とタイマの順で出力されます。
カウンタデータは、8桁で、タイマは10桁で出力されます。

4-5-4. 指定範囲データ読み出し

コマンド形式

GSDRD ? xxxxyyyy データの指定範囲 (xxxx~yyyy番号まで)を10進数で読み出します。

xxxx, yyyy : 4桁以下は頭にゼロを並べて4桁で指定してください。

例) GSDRD ? 01234567

123番から4567番までの出力を指定した例です

| | ch0 | ch1 | ch2 | | ch7 | timer | | |
|----|--------|--------|--------|-------|----------|--------|--------------|--|
| 回答 | 02123, | 00456, | 07890, | | , 01234, | 234567 | ← 番号123のデータ | |
| | 03123, | 00456, | 07890, | | , 01234, | 234567 | ← 番号124のデータ | |
| | | | | | | | | |
| | 04123, | 00456, | 07890, | | , 01234, | 234567 | ← 番号4567のデータ | |

データは1行に8つのカウンタ(ch0~ch7)とタイマの順で出力されます。

各データは、5桁以下は頭にゼロをつけて5桁になるように出力されます。

5桁を超えると桁数にあわせたデータになります。

コマンド形式

GSDRDX ? xxxxyyyy(K) データの指定範囲 (xxxx~yyyy番号まで)を10進数で読み出します。

xxxx, yyyy : 4桁以下は頭にゼロを並べて4桁で指定してください。

最後にKをつけると×1000を表します。 9999以上の番号指定時にお使いください。

例) GSDRD ? 01234567

123番から4567番までの出力を指定した例です

| | ch0 | ch1 | ch2 | | ch47 | timer | | |
|----|--------|--------|--------|-------|----------|--------|--------------|--|
| 回答 | 02123, | 00456, | 07890, | | , 01234, | 234567 | ← 番号123のデータ | |
| | 03123, | 00456, | 07890, | | , 01234, | 234567 | ← 番号124のデータ | |
| | | | | | | | | |
| | 04123, | 00456, | 07890, | | , 01234, | 234567 | ← 番号4567のデータ | |

データは1行に48のカウンタ(ch0~ch47)とタイマの順で出力されます。

各データは、5桁以下は頭にゼロをつけて5桁になるように出力されます。

5桁を超えると桁数にあわせたデータになります。

コマンド形式

GSDRDH ? xxxxyyyy

データの指定範囲 (xxxx~yyyy番号まで)を16進数で読み出します。

コマンド形式

GSDRDXH ? xxxxyyyy(K)

全CHとタイマデータの指定範囲 (xxxx~yyyy番号まで)を16進数で読み出します。

LAN接続時には高速読出(1MB/秒以上)ができます。

最後にKをつけると×1000を表します。 9999以上の番号指定時にお使いください。

コマンド形式

GSCRD ? uvwxxxxxyyyy データの指定範囲 (xxxx~yyyy番号まで)を読み出します。

u:読み出し開始ch, v: 読み出し終了ch, w: 1のときタイマ読み出し 0の時読み出さない

xxxx, yyyy :4桁以下は頭にゼロを並べて4桁で指定してください。

例) GSCRD ? 24101234567

ch2~ch4, timer を 123番から4567番までの出力を指定した例です

| | ch2 | ch3 | ch4 | timer | |
|------|--------|--------|--------|--------|--------------|
| 回答例) | 02123, | 00456, | 07890, | 234567 | ← 番号123のデータ |
| | 02123, | 00456, | 07890, | 234567 | ← 番号124のデータ |
| | | | | | |
| | 04123, | 00456, | 07890, | 234567 | ← 番号4567のデータ |

データは1行に指定数のカウンタ(ch0~ch7)とタイマの順で出力されます。

各データは、5桁以下は頭にゼロをつけて5桁になるように出力されます。

5桁を超えると桁数にあわせたデータになります。

コマンド形式

GSCRDx ? uvvwxxxxxyyyy(K) データの指定範囲 (xxxx~yyyy番号まで)を読み出します。

uu:読み出し開始ch, vv: 読み出し終了ch, ww: 01のときタイマ読み出し 00の時読み出さない

xxxx, yyyy :4桁以下は頭にゼロを並べて4桁で指定してください。

最後にKをつけると×1000を表します。 9999以上の番号指定時にお使いください。

例) GSCRDx ? 02040101234567

ch2~ch4, timer を 123番から4567番までの出力を指定した例です

| | ch2 | ch3 | ch4 | timer | |
|------|--------|--------|--------|--------|--------------|
| 回答例) | 02123, | 00456, | 07890, | 234567 | ← 番号123のデータ |
| | 02123, | 00456, | 07890, | 234567 | ← 番号124のデータ |
| | | | | | |
| | 04123, | 00456, | 07890, | 234567 | ← 番号4567のデータ |

データは1行に指定数のカウンタ(ch0~ch47)とタイマの順で出力されます。

各データは、5桁以下は頭にゼロをつけて5桁になるように出力されます。

5桁を超えると桁数にあわせたデータになります。

コマンド形式

GSCRDH ? uvwxxxxxyyyy

データの指定範囲 (xxxx~yyyy番号まで)を16進数で読み出します。

0~7ch用のコマンドです。

コマンド形式

GSCRDxH ? uvvwxxxxxyyyy(K)

データの指定範囲 (xxxx~yyyy番号まで)を16進数で読み出します。

0~47ch用のコマンドです。

最後にKをつけると×1000を表します。 9999以上の番号指定時にお使いください。

4-5-5. LAN設定関連コマンド

LAN設定は、RESTコマンドまたは、電源の再投入または、前パネルのRES/FWRボタンの1秒以下押し下げの後に有効になります。それまでは古い設定で動き続けます。

コマンド形式

MAC? MACアドレスを読み出します。

回答例

0050C2970018 などと12桁の16進数で読み出せます。

コマンド形式

IPAxixx_xxx_xxx_xxx xxx: 000~255

IPアドレスを設定します。

例)IPA192_168_001_055

IPアドレスを192.168.1.55 にします。

コマンド形式

IPA? IPアドレスを読み出します。

回答例

IPA192_168_001_055

コマンド形式

PRTxxx_xxx_xxx_xxx xxx: 000~255

ポートアドレスを設定します。

例)PRT 7777

ポートアドレスを 7777 にします。

コマンド形式

PRT? ポートアドレスを読み出します。

回答例

PRT 7777

コマンド形式

GTWxxx_xxx_xxx_xxx xxx: 000~255

ゲートウェイアドレスを設定します。

例)GTW192_168_001_001

GWアドレスを192.168.1.55 にします。

コマンド形式

GTW? ゲートウェイアドレスを読み出します。

回答例

GTW192_168_001_001

コマンド形式

SNMxxx_xxx_xxx_xxx xxx: 000~255

LANのサブネットマスクを設定します。

例)SNM255_255_255_000

サブネットマスクを255.255.255.0 にします。

コマンド形式

SNM? サブネットマスクを読み出します。

回答例

SNM255_255_255_000

4-5-6. 特殊コマンド

重要な設定は内部ROMに記録されています。

本コマンドで内部ROMデータを初期化できます。LAN接続が不調になったときなどにこのコマンドをUSB通信を使って与え、電源を再立ち上げると初期化内容の状態になります。

コマンド形式

INITROM 内部ROMデータを以下のように初期化します

初期化内容

IP Address : 192.168.1.123 Gateway address : 192.168.1.1
 Subnet mask : 255.255.255.0 Port Number : 7777
 Timer preset value : 1000ms Counter preset value : 1,000,000
 Upper display:Timer Lower display:Counter07(preset counter)
 Backlight ON
 Timer同期ダウンロードデータ:ch0～ch7 & Timer & decimal
 Timer同期ダウンロードインターバル:100ms
 All command reply : disable Minimum Pulse out 10 μ s : disable
 Timer/Counter stop disable

4-5-7. データの読み出し時間について

データの読み出し時間は、内部マイコンの処理時間と通信部の速度によりますが、本カウンタはLANへのインターフェースとマイコンのDMAを利用しているため、高速(最大1MB/秒以上)でダウンロードできます。

(データの取得方法)

高速ダウンロードを実現するために生のカウントデータのほかに、16進数変換したデータも保管していきます。生のデータ保管だけなら1ms以上のインターバルで保管できますが、16進数変換部が時間がかかる(48個の32ビット変換に約10ms)ため、1msで10000データを取得すると、CT48-01Fの場合、取得完了後(10秒後)に、10ms×10000-10秒=90秒 待たないと16進数データはダウンロードできません。10ms毎にデータを取得した場合は、取得終了と同時に16進数変換も終了しますのですぐにダウンロードできます。機種と取得データ量により待ち時間に違いがありますが、1ms程度の間隔でデータを取得する場合にはご注意ください。

16進数に変換中であることを、4-5-2項の GSTS? コマンドで確認できます。このコマンドの応答が、Gate mode OFF になっていれば16進数変換も完了しています。

(ダウンロードコマンドとダウンロード速度)

ダウンロードコマンドは、以下のように分類されます。

分類1. データ番号(0~9999)指定範囲の全チャンネル16進数データダウンロード

GSDALXH? GSDRDHX? xxxxyyyy(K)

分類2. 1. 項以外の16進数データダウンロード

GSDALH? GSDRDH? xxxxyyyy GSCRDH? xxxxyyyy
 GSCRDXH?uuvvwxxxxxyyyy (K)

分類3. 10進数データダウンロード

GSDAL? GSDALX? GSDRD? xxxxyyyy GSDRDY? xxxxyyyy (K)
 GSCRDX?uuvvwxxxxxyyyy GSCRDX?uuvvwxxxxxyyyy (K)

ダウンロード速度例

| | | 分類1 | 分類2 | 分類3 |
|-----|----|---------|---------|--------|
| LAN | 速度 | 1.2MB/S | 0.8MB/S | 40KB/S |
| | 時間 | 0.8S/MB | 1.3S/MB | 25S/MB |
| | | 分類1 | 分類2 | 分類3 |
| USB | 速度 | 100KB/S | 100KB/S | 35KB/S |
| | 時間 | 10S/MB | 10S/MB | 28S/MB |

注)CT08-01F(8CH版)で測定
 16CH・・・64CHでは更に高速になります
 16CHの場合、10000点のデータは、約0.85MBなので、LANでは約1秒で、USBでは約9秒でダウンロードできます。

5. FLASH ROMへのカウントデータ収集コマンド解説

5-1-1. FLASHの構造

搭載FLASHの構造は、8KBを1ページとし、256ページを1ブロックとする構成で4096ブロックが集まって8GBの容量になっています。

FLASHは100ブロック以内のエラーブロックがあっても良品とされていますので、使えるブロックは約4000ブロックになります。

本カウンタのシリーズでは、最初のブロック(ゼロブロック)を目次として使用していますので実際にデータが書き込まれるのは第一ブロック以降になります。エラーブロックはファームウェアで使用しないことになっています。ゼロブロックはエラーブロックではないので(FLASH仕様)、目次として使用しています。

FLASHはページ単位に書き込みします。同じページにはFLASHは上書きができません。

一度書いたら消去しないと新しいデータは書き込めません。消去はブロック単位で行われます。

5-1-2. FLASH書き込み・読出し制約

FLASHへはページ単位でしか書き込むことができません。このため、1ページ分のバッファを持っていて、このバッファはFIFO構成になっていて、順次書き込み、順次読出しができます。従って、書き込みの時にはバッファに1ページ分のデータを送り込んでからブロックとページを指定して1ページ分を一気に書き込みます。読み出すときには、ブロックとページを指定してバッファに読出し、順次読み取っていきます。バッファの読出し番地(0~8191)は指定できますので、途中からの読出しも可能ですが、本ファームウェアでは途中読出しは行っていません。読出し回数に制約はありませんが、書き込み/消去はメーカ保証が3000回までとなっていますので、このことを考慮した書き込み方法をとっています。

5-1-3. FLASH内のデータの構造

最初のブロック(ゼロブロック)は、目次として使用しています。

目次には 取得データの名称:ファイル名、書き始めのブロック番号、ファイルのサイズが書き込まれます。最初のデータ取得が完了するとひとつのファイル名と開始ブロック番号、サイズの情報のみが書かれた目次が0ブロック0ページに書き込まれます。ふたつ目のデータ取得時には最初のデータの情報に加えて、ふたつ目の情報が合わされて0ブロック1ページに書き込まれます。

このように、N番目のデータ取得が完了すると、1からN番目までのファイル名とそれぞれの開始ブロックおよびサイズが0ブロックのN-1ページに書き込まれることになります。

従って、最後に書かれたページを読み出すと、すべての取得情報が得られることになります。

これが、ゼロブロックの目次の構造になります。

1ブロックは256ページ(0~255)ですので、この構造上256以上のファイルで情報を保存することはできません。これを超えた場合はFLASHの全消去(本ファームウェアでは全消去のみ可)を行っていただく必要があります。

ひとつのデータ(ファイル)にサイズの制限はありません。残りのブロック数すべてひとつのファイルとして使えます。データ取得中に残りのブロック数がなくなった時点でデータ取得は自動終了します。データ取得の方法として、取得点数(回数)で指示します。取得点数の完了が書き込みブロックの途中であっても、ファイルの構成上次のデータ(新しいファイル)は新しいブロックから書き込み開始となります。ファイルサイズは書き込みブロック数×2MBで表で表しています。このためサイズの表現には、最大2MBの誤差があります。

5-1-4. FLASHアクセス概略

1. 書き込み

(内部タイマ同期でデータを取得する場合)

ファイル名の指定(自動ファイル名でよければ省略可)

取得点数設定

ゲートタイマON時間設定

ゲートタイマOFF時間設定

FF_GTSTRT コマンド発行

タイマの設定にあわせてカウンタの途中経過を取得しファイルに加えていきます

取得中の状態は”MOD?”で確認できます

(外部入力ゲート信号同期でデータを取得する場合)

ファイル名の指定(自動ファイル名でよければ省略可)

取得点数設定

FF_GSTRT コマンド発行(ゲート同期データ収集スタートの場合)

FF_GESTRT コマンド発行(ゲートエッジ同期データ収集スタートの場合)

ゲート入力にあわせてカウンタの途中経過を取得しファイルに加えていきます

取得中の状態は”GSTS?”で確認できます

2. 読出し

ファイル名、開始ブロックNo、ファイルサイズ の読出し

FF_LIST? で読み出せます

FLASHの読出し方式が3通りあり(5-7-10参照)、あらかじめ

FF_ECC x (x:0, 1, 2) で選択しておきます。

0:RD without correction, 1:RD with ECC code, 2:RD after correction

FF_ECC? で現在設定されている方式を確認できます。

ファイル名でデータをダウンロード

FF_READ? ABCD... で、ファイル名”ABCD...”の全データをダウンロード

ブロックNoでデータをダウンロード

FF_BKRD? Bbbbbcccc で、ブロックNo bbbb ~ ccccまでをダウンロード
bbbb, cccc : 0001 ~ 4095

3. FLASH全消去

FF_ERASE で内容がすべて消去されます

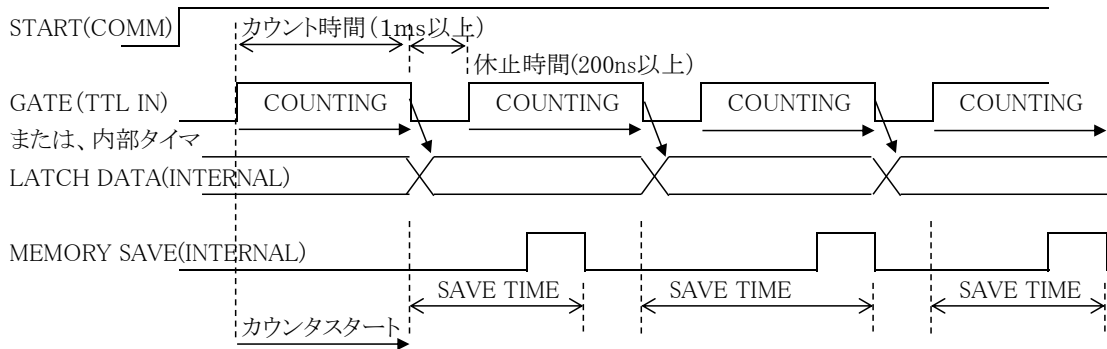
5-2. カウントデータ収集コマンドについて

このコマンド群は、カウンタの時々刻々のデータの変化を内蔵の8GB FLASH(*)に貯えて収集しようとする機能です。

収集するタイミングは、GATE信号を利用して外部からタイミングをとる方法と、内部タイマによる方法の2つがあります。下図のタイミング図のように、カウント時間内の入力パルス数分増加したデータがFLASHメモリーに順次貯えられ(記憶され)ます。

(ゲートモード)

ゲートが”H”のときのみカウントし、立ち下がりタイミングでカウントデータをメモリー(*)に保存します。



SAVE TIME \geq 1ms が望ましいので、ECC処理時間(4ms)等も含め
 カウント時間+休止時間 \geq 5ms としてください。

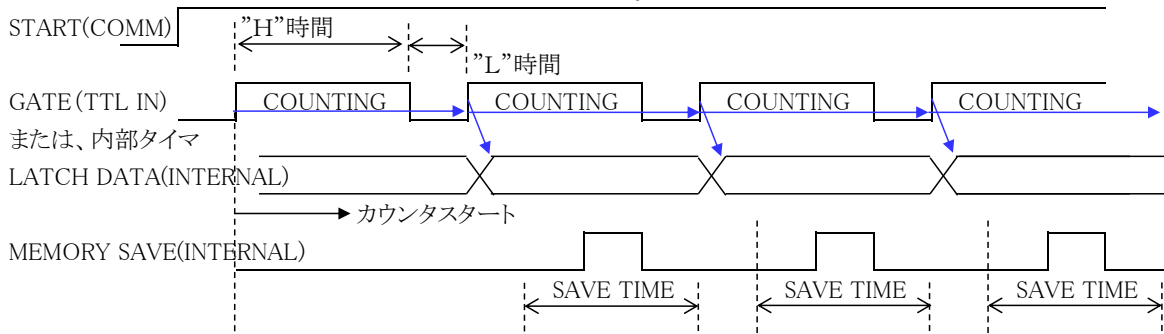
(ゲートエッジモード)

ゲート信号の立ち上がりタイミング毎にカウントデータをメモリー(*)に保存します。

カウンタはスタートコマンド後の最初のゲート信号立ち上がりからカウントスタートし、ゲート”L”でもカウントを続けます。次のゲート信号立ち上がりでデータを取得します。

”HD-VER 3”までは立下りタイミング毎にデータを取得していたため、第一取得データのみクロックパルス時間分のカウントが少なくなっています。”VERH?”コマンドで確認できます。

ハードウェアのバージョンアップはお申し付けください。



SAVE TIME \geq 1ms が望ましいので、ECC処理時間(4ms)等も含め
 ”H”時間+”L”時間 \geq 5ms としてください。

(*) FLASHは約8GBです。このためカウンタの機種によりチャンネル数の違いによるデータ量の差により保存できる最大データの点数が異なり以下ようになります。

(N)CT08-01F:8000万点、CT16-01F:4400万点 CT32-01F:2300万点
 CT48-01F:1600万点 CT64-01F:1200万点

5-3. データ収集準備コマンド

収集されるデータにはあらかじめファイル名がつけられ、条件を設定して収集開始すると、自動的にFLASH内の所定の場所に順次格納されます。
予定収集点数に達すると、データ収集は自動停止します。
同時にデータサイズが計測され記録されます。

5-3-1. ファイル名の指定(省略すると data_001 ~ 自動的にファイル名がつきます)

コマンド形式

FF_NAME_ABCDEFGH ファイル名に"ABCDEFGH"と名称をつけた例です
ファイル名は頭から8英数文字で区別されますので8英数文字以上で設定し
8英数文字が同じにならないようにします。

問合せコマンド形式

コマンド形式

FF_NEMA? これから書き込むファイル名を読み出します
ファイル名をつけていなければ自動でついた名前を読み出せます

5-3-2. データ収集点数の設定(=最終データ番号)

コマンド形式

FF_GSEDddd... 最終データ番号を10進数でセットします。
ddd... : 0 ~ 99999(単位は×1Kになります)

問合せコマンド形式

FF_GSED? 最終データ番号を読み出します。

回答

0 ~ 99999

5-4 GATE信号同期データ収集コマンド

コマンド形式

FF_GSTRT ゲート同期データ収集スタート(電源投入直後は停止状態です)
5-2項の一連の準備の後でこのコマンドを与えると
GATE信号同期データ収集が開始されます。
GATE信号に同期して現在データ番号と最終データ番号で指定された
データ数だけ収集されます。
STOPコマンドでデータ収集途中の強制停止もできます。

コマンド形式

GESTRT ゲートエッジ同期データ収集スタート(電源投入直後は停止状態です)
5-2項の一連の準備の後でこのコマンドを与えると
GATEの最初の立ち下がりエッジでカウンタゲートが開き、
GATE信号の立ち下がりエッジ同期データ収集が開始されます。
立ち下がりエッジに同期して現在データ番号と最終データ番号で
指定されたデータ数だけ収集されます。
STOPコマンドでデータ収集途中の強制停止もできます。

5-5 タイマクロック同期データ収集関連コマンド

CT48-01Fの内部で生成したクロックに同期してデータが収集されます。
データ収集開始前に、クロックのON時間とOFF時間を指定しておく必要があります。
この動作を行うときには外部入力GATE信号は通常のGATE信号として働きます。
したがって、内部発生クロックに同期したデータのみを収集する場合は GATE ONにしておきます。
(GATE ON = 入力オープン:正論理時/デフォルトは正論理です)

5-6-1 ゲートタイマ ON 時間指定と読み出し

コマンド形式

GTRUNddd... ゲートタイマON時間指定
(μ s単位で1 μ sから最大4, 294, 967, 295 μ sまで指定可能です)
指定範囲は OFF 時間との合計が10000(=10ms)以上を推奨します。
データを収集するのに必要な時間を確保するためです。
カウンタのチャンネル数によっても変わりますので短くする場合は
正しく収集できることを確認してお使いください。

GTRUN? ゲートタイマON時間読み出し

回答

20000 20msの場合、20000などと μ s単位で読み出せます。

5-6-2 ゲートタイマ OFF 時間指定と読み出し

コマンド形式

GTOFFddd... ゲートタイマOFF時間指定
(μ s単位で0 μ sから最大4, 294, 967, 295 μ sまで指定可能です。
0 μ sのときは約200nsになり、ゲートエッジ同期モードと同様に
カウンタは連続計数状態になります)
指定範囲は ON 時間との合計が10000(=10ms)以上を推奨します。
データを収集するのに必要な時間を確保するためです。
カウンタのチャンネル数によっても変わりますので短くする場合は
正しく収集できることを確認してお使いください。

GTOFF? ゲートタイマOFF時間読み出し

回答

20000 20msの場合、20000などと μ s単位で読み出せます。

5-6-3 ゲートタイマ同期データ収集スタート

コマンド形式

FF_GTSTRT ゲートタイマ同期データ収集をスタートします。
電源投入直後は、停止状態です。
5-5-1、2項の一連の準備の後でこのコマンド
を与えるとゲートタイマ同期データ収集が開始されます。
タイムクロック同期で、指定されたデータだけ収集されます。
"STOP"コマンドでデータ収集中の強制停止もできます。

5-7 同期データ収集動作共通コマンド

GATE IN 同期、 タイマクロック同期の双方のデータ収集に関する共通コマンドです。

5-7-1. カウンタストップ

コマンド形式

STOP カウンタをストップします。
GATE同期、タイマ同期のデータ収集も停止します。

5-7-5. ブロックNoによるデータダウンロード

FLASHの読出し方式が3通りあり(5-7-10参照)、あらかじめ
FF_ECC x (x:0, 1, 2) で選択しておきます。

0:RD without correction, 1:RD with ECC code, 2:RD after correction
FF_ECC? で現在設定されている方式を確認できます。

コマンド形式

FF_BKRD?00140015 収集されたデータのブロックNo0014~0015を
高速に読み出します。

回答例(CT08-01Fの場合)

| データ番号 | ch0 | ch1 | | chR47 | timer | |
|-----------|-----------------------|---------------------|------|-------|-------|-------------------|
| 38528,... | 00FFE101,000161C602 | | | | | ← 番号m-1のデータ |
| 0000000m, | 1DC2829F,07C38528,... | 00FFE101,000161C602 | | | | ← 番号mのデータ |
| | | | | | | |
| 0000000n, | 1DC2829F,07C38528,... | 00FFE10EOF | | | | ← 番号nのデータ(n:最終番号) |

データの形式はファイル名指定読出しと同じですが、ブロックの境界で
読出しが始まったり、終わったりするためはじめての行と終わりの行が変則になる場合があります
ブロックの途中でファイルが終了するブロックが指定のブロック範囲にある場合は
ファイルの終了部分で読出しは終了します

5-7-6. 未書き込みブロック数読出し

コマンド形式

FF_NEW_BLOCKS? FLASH内の未使用ブロック数(書き込み可能な数)を読み出します

回答例

New Data Number = 008 of 255 and 4065 blocks of 4093 are usable
などと返されます ここに
New Data Number = 008 of 255 は、次のデータ番号を示し、
4065 blocks of 4093 are usable は、残りのブロック数を示します

5-7-7. FLASH全消去

これ以上書き込みができなくなったり、データ収集の途中で電源が切れるなどしてFLASHが
読めなくなったりした場合に行います

FLASH全消去を行うと、FLASH内のデータはすべて失われ回復できませんので、
必要な場合にはダウンロードした後で行ってください

コマンド形式

FF_ERASE FLASH内の全データを消去します
消去には15秒程度かかります

5-7-8. エラーブロック情報読出し

FLASHにはエラーブロックがあり、このブロックは使用してはならないことになっています
本カウンタのファームウェアではこのルールを侵さないようにプログラムされています。

このエラーブロックの情報が読み出せます

コマンド形式

FF_ERRDRD FLASH内のエラーブロックを読み出します

回答例

02 Flash Error Found 05A 05B
などと返されます
上記の例は、二つのエラーブロックがあり、そのブロックNoは 05A、05B(16進数)
という意味です
この情報をユーザーが必要とすることはありません

5-7-9. データの読み出し時間について

FLASHからのデータの読み出し時間は、データ収集時に16進数ASCIIで保存されていますのでデータ変換することなくダウンロードできるため高速ダウンロードが実現できています。データ収集インターバルを10msより小さくすると、16進数ASCII変換するのに時間がかかり測定が終わってからも16進数ASCII変換をしていることがあります。大量のデータを取得する場合は十分余裕をもってインターバルを設定してください。変換前の生データ用バッファは、0~9999点分用意されていて、これを超えるデータははじめ(0番地)から格納されていきます。まだ変換の終わっていないデータ領域に達するとオーバーライトされ古いデータが失われてしまいます。チャンネル数によって条件は異なりますが、1ms程度の間隔でデータを取得する場合にはご注意ください。16進数に変換中であることを、5-7-2項の GSTS? コマンドで確認できます。このコマンドの応答が、Gate mode OFF になっていれば16進数変換も完了しています。

(ダウンロードコマンドとダウンロード速度)

FLASHのダウンロードコマンドは、ファイル名指定とブロックNo指定がありますが、いずれも同じで、以下のようになります

| ダウンロード速度例(LAN) | | ダウンロード速度例(USB) | |
|----------------|---------|----------------|---------|
| 速度 | 1.2MB/S | 速度 | 100KB/S |
| 時間 | 0.8S/MB | 時間 | 10S/MB |

5-7-10. FLASHデータのビットエラーについて(重要)

NAND型FLASHはその特性上ビットエラーが発生します。ビットエラーの確率は、非常に低いと言われてはいますがこれを訂正するためのアルゴリズムがあります。本カウンタではデータ収集時に256バイト毎にECC(Error Correction Code)を埋め込んでいます。データを読み出す際には以下の3つの方式が選べます。

- ① エラーを無視して読み出します。高速で読み出せます(RD without correction)。
- ② 32個のECCコード(合計約256B)を8KBのデータごとに後に続けて読み出します。高速で読み出せます(RD with ECC code)。
- ③ ECCコードを使ってエラーを修正して読み出します(RD after correction)。読出しが遅くなります。各方式の選択は、FF_ECC 1, FF_ECC 2, FF_ECC 3 で行います。

現在設定されている方式の確認は、FF_ECC? で行います。

8KBのデータごとにECCコードが読み出せる②の場合の受信データは以下のようになります。

回答例(CT08-01Fの場合)

| データ番号 | ch0 | ch1 | | chR47 | timer | |
|--|-----------|-----------|-------|-----------|-----------|------------------|
| | | | | | | |
| 00000080 | ,00000000 | ,00062EFE | ,.... | ,00000000 | ,00062E08 | |
| 00000081 | ,00000000 | ,00064289 | ,.... | ,00000000 | ,00 | ← 前ページの末尾データ |
| ecc_code_beg | | | | | | ← ECCコード開始記号 |
| 99A557 0300FF 0F030F 3FC033 CC0CCF FFCC03 | | | | | | ← ECCコード(192バイト) |
| ecc_code_end | | | | | | ← ECCコード終了記号 |
| 064190 | | | | | | ← 次ページの開始データ |
| 00000082 | ,00000000 | ,00065614 | ,.... | ,00000000 | ,00065518 | |
| 00000083 | ,00000000 | ,0006699F | ,.... | ,00000000 | ,000668A0 | |
| | | | | | | |

③のエラー修正を含む読出しは、修正作業分遅くなり、以下のようになります。

| ダウンロード速度例(LAN) | | ダウンロード速度例(USB) | |
|----------------|--------|----------------|--------|
| 速度 | 50KB/S | 速度 | 25KB/S |
| 時間 | 20S/MB | 時間 | 40S/MB |

注)

ECCコード計算の都合上、データがページ単位になるように、最終ページの余った領域には”N”が書き込まれています。

6. LCD表示器についての概要

6-1. LCD表示器仕様

16文字2行 LEDバックライト付き(ON/OFF可能)

カウント値:0~4,294,967,295 タイマー値:0~1,099,511.62s を表示

カウント値, タイマー値, プリセットカウンタ値, タイマープリセット値のうち2つを通信ラインからのコマンドにより、上段および下段に表示できます。

表示設定の内容とバックライトオン・オフ状態は保存されます。

表示例1(上段CH1のカウント値, 下段タイマー値)

| | | | | | | | | | | | | | | | |
|---|---|---|---|---|--|---|---|---|---|---|---|---|---|---|---|
| C | N | T | 0 | 1 | | 0 | 0 | 0 | 0 | 0 | 0 | 0 | 0 | 0 | 0 |
| T | I | M | E | R | | 0 | 0 | 0 | 0 | 0 | 0 | 0 | . | 0 | 0 |

表示例2(上段プリセットカウンタ値, 下段タイマープリセット値)

| | | | | | | | | | | | | | | | |
|---|---|---|---|---|--|---|---|---|---|---|---|---|---|---|---|
| C | N | T | P | R | | 0 | 0 | 0 | 0 | 0 | 0 | 0 | 0 | 0 | 0 |
| T | I | M | P | R | | 0 | 0 | 0 | 0 | 0 | 0 | 0 | . | 0 | 0 |

6-2-1. LCD表示コマンド*

コマンド形式

SDU00~63 LCD上段にCH0からCH63のいずれかのカウント値を表示します。

SDUTM LCD上段にタイマー値を表示します。

SDUCP LCD上段にプリセットカウンタ値を表示します。

SDUTP LCD上段にタイマープリセット値を表示します。

SDL00~63 LCD下段にCH0からCH63のいずれかのカウント値を表示します。

SDLTM LCD下段にタイマー値を表示します。

SDLCP LCD下段にプリセットカウンタ値を表示します。

SDLTP LCD下段にタイマープリセット値を表示します。

6-2-2. バックライト制御コマンド*

コマンド形式

BKON バックライトをONします。

BKOFF バックライトをOFFします。

7. ファームウェアのバージョンアップ

CT48-01Fはファームウェアのバージョンアップが通信環境を使って行えます
手順は以下の通りです。

WindowsXP などのPCでUSB通信ラインを通して行いますので、USBケーブルでPCとカウンタを接続します。
バージョンアップ用ファイル(最新版)をHPサイトから入手しておきます。

(以下、フラッシュROM書込ソフトが用意できているものとして記載されています。用意されていない場合は
この項目の最後にある 初めてバージョンアップする場合 を参照してください)

バージョンアップの手順

1. フラッシュROM書込ソフト FWRITE.exe を立ち上げます。



左の画面になるようにセットしてください。
COMポートは、USB接続が、行われている
ときの、見なしポート番号を入力します。
詳しくは 2-3. USB通信の設定 を参照
してください。

2. カウンタ本体を書込みモードに移行します。

書込モードへの移行方法は、前面パネルのRES/FWR穴に見えている押しボタンSWを3秒以上
押し続けます。(時間が短いとリセット動作となってしまいます)

移行がうまくいったかどうかは、次の項目がうまくいくかどうかで判断できます。

3. 画面の書込ボタンをクリックすると、書込前のROM消去がはじまり、すぐに書込ファイルを要求してきます。
要求に従って、あらかじめ用意したバージョンアップ用ファイルを指定すると、1~2秒で書込完了します。
4. 画面の終了ボタンをクリックして書込を完了します。

カウンタ本体の電源を切り、再度(5~6秒以上後)電源を入れると新しいプログラムでスタートします。
あらかじめ設定されていた、LAN関係の定数(IPアドレスなど)、タイマ停止・カウント値停止用のプリセット値
などは、保存されています。

はじめてバージョンアップを行う場合

初めてバージョンアップを行う場合は、バージョンアップ用ソフト(フラッシュROM書込みソフト)が必要です。
このソフトは、HP上にアップロードされていませんので、弊社開発部へお申し込みください。
必要な、ソフトウェアをお送りいたします。

PCはUSB通信ができるようになっていなければなりません。

USB通信を初めて使う場合は、USBドライバをPCにインストールしておく必要があります。

その手順は、 2-3. USB通信の設定 をご覧ください。

フラッシュROM書き込みソフトの準備

1. お送りしたフォルダ内の FWRITE.exe をダブルクリックすると下の画面が立ち上がります。
まず、CPU情報ファイルの項の参照ボタンで同時にお送りしたフォルダ内にある、“H8SX1668.FWI”を指定します。



2. 高速転送にチェックを入れ、クロック (Hz) に、12000000と書き込みます。
(ボーレートが19200 (8~18MHz)、高速ボーレートが38400になっていますがこれは変更しません)
3. 以上の準備が終わると、画面はバージョンアップの手順の1. 項の画面のようになります。
このソフトを終了して再度立ち上げても画面は保存されており、同じ画面が立ち上がります。
初めてこのソフトを使う場合はここまでの手順の後に、バージョンアップの手順1. 項へ進んでください。

8. 複数のカウンタの同時制御

2台以上のカウンタを同時制御できます。

CTXX-01Fは、XXCHのカウンタが内蔵されていますが、同じシリーズののカウンタを同時制御で使いたい場合複数のCTXX-01Fを使って実現することができます。

概略は以下のようになります。

1台目のカウンタのRUN(TTL OUT)を2台目のカウンタのGATE(TTL IN)に接続します。

同様に3台目以降も可能です。

2台目以降のカウンタに“DSAS”コマンドで自動停止禁止を送っておきます。

2台目以降のカウンタを“STRT”コマンドでスタートさせます。

必要ならば1台目のカウンタに外部からのゲート信号を入力します。

必要ならば1台目のカウンタにタイマ停止の準備をします(“CLTM”、“ENTS”、“STPRddd”)

必要ならば1台目のカウンタにカウンタ停止の準備をします(“CLPC”、“ENCs”、“SCPRddd”)

1台目のカウンタを“STRT”コマンドでスタートさせます。

この手順で複数台のタイマを同じタイミングでカウント開始・停止できます。

同様に、ゲート信号同期データ収集機能により、複数台のCTXX-01Fにより多チャンネルのデータ収集が、可能です。

9. RUN出力TTLパルス最小10 μ sの指定・解除

カウンタ動作中にはRUN TTLレベルが出力されますが、この信号を他の機器に接続して同期をとろうとした場合場合によっては、パルス幅が短かすぎて信頼性が保てないことがあります。

たとえば、内部タイマ同期でカウンタの途中経過をメモリーにため込むのに、ON時間10ms、OFF時間0 μ sと指定すると、OFF時間は最小の120nsになりますが、これを他の機器に接続してもパルス幅が短くて、うまく働かない可能性があります。

このように、RUN出力が10 μ sよりも短い場合に、“MIN10U_EN” コマンドを与えておくと、最小パルス幅を10 μ sにしてくれる機能です。機能の解除は“MIN10U_DS”で行えます。状態は、“MIN10U?”で問合せでき、“EN”や“DS”と返されます。

10. カウンタの使用注意事項

CT48-01Fは高速でカウントする途中経過を正しく把握するために、カウントの途中でデータ読み出しコマンドがあると、約120nsカウントを停止し、32ビットのデータをラッチします。同時にタイマも停止されます。毎秒20回読み出しが行われると、毎秒 $120\text{ns} \times 20 = 2.4\ \mu\text{s}$ 時間カウンタが停止することになります。1回の読み出しに要する停止時間は皆同じで、たとえ一つのカウンタの読み出しであっても、全てのカウンタとタイマは同時に停止しますので、少ないコマンドでたくさんの情報を読み出した方が安全です。タイマ停止モードやカウント値停止モードでは、読み出しによるカウンタ停止に伴う誤差は無いものと考えられます。たとえばタイマ停止モードで1秒後に停止するようにカウンタを働かせたとします。1秒間にカウント値読出が10回行われると、読出しを行わないときと比較してタイマは $120\text{ns} \times 10 = 1.2\ \mu\text{s}$ 遅れて停止します。一方、同じく合計 $1.2\ \mu\text{s}$ 同時に停止したカウンタもこの分遅れてカウントが終了します。従って、指定された時間内だけカウント動作が行われたこととなります。外部からのゲート信号内のパルスをカウントする場合は、ゲート信号から読み出し時間を引いた分だけカウント時間が短くなりますので注意が必要です。カウントの途中でカウントデータを読み出さない場合はこれらの注意は必要ありません。

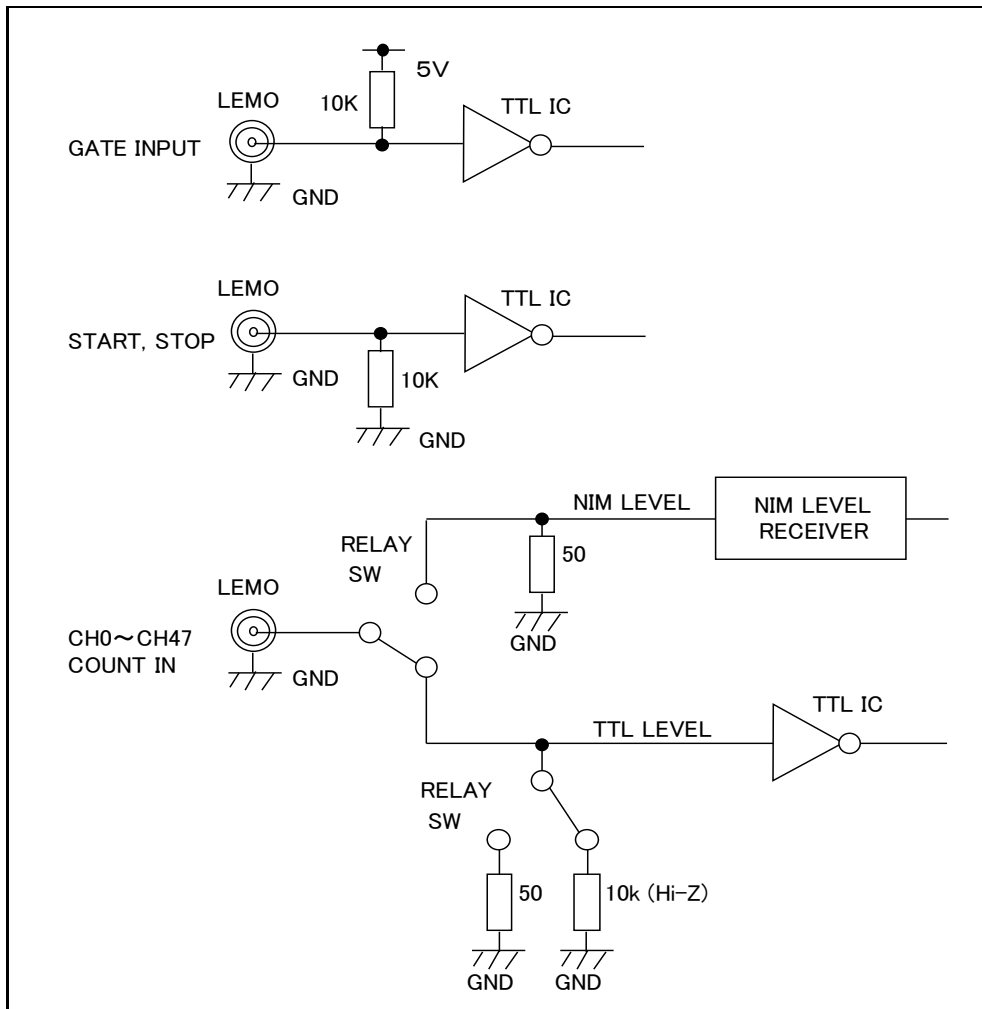
複数台のカウンタを同時制御で使う場合(7. 複数のカウンタの同時制御 参照)のご注意

複数台のカウンタを同時制御でお使いになる場合、それぞれのカウンタの途中経過を読み出す場合には読み出されるカウンタ(モジュール)のみが、読み出し毎に120nsの時間、カウントを停止します。従って、カウントパルスの状況と読み出しタイミングや読み出し回数のばらつきにより、各カウンタ(モジュール)間のカウントデータに誤差が生じることとなりますので、注意が必要です。

例) あるカウンタ(モジュール)のみ毎秒10回読み出した場合

読み出されたカウンタ(モジュール)の時間は毎秒 $120\text{ns} \times 10 = 1.2\ \mu\text{s}$ 遅れます。
また、カウント誤差が $1.2\ \mu\text{s} / 1\text{s} (0.00012\%)$ 発生します。

11. 外部機器との接続



12. 性能・仕様

| | | |
|--|--|---|
| 電源 | AC90～240V (NCT08-01F型は、NIM BINから6Vの電源を供給します) | |
| カウンタ入力 | 入力モードを、TTL Hi-Z (工場出荷時設定), TTL 50 Ω, NIMの中から選択できます。選択はコマンドラインから行います。 | |
| | TTL レベル入力 (3.3V～5V) | 電圧レベル 3.3V or 5V Zin = 10K Ω or 50 Ω カウント周波数 100MHz以上 |
| | NIM レベル入力 | 電流レベル -12mA～-36mA: "1" -4mA～+20mA: "0" Zin = 50 Ω カウント周波数 300MHz以上 |
| | 入力コネクタ | LEMO ERA00250CTL 相当 |
| | チャンネル数 | 0～xxチャンネル (CH7はプリセットカウンタ) xx : 8, 16, 32, 48, 64 |
| | カウンタ桁数 | 32ビット(0～4, 294, 967, 295) |
| タイマ機能 | チャンネル数 | 1チャンネル 40ビット 1～1, 099, 511, 627, 775 μs |
| | 分解能・精度 | 0.000001秒(1 μs) 精度 0.005% |
| | 設定時間 | 1～1, 099, 511, 627, 775 μs または ms 単位指定可 |
| fixedカウンタ機能 | チャンネル数 | 1チャンネル CH7 固定 |
| | 設定カウンタ数 | 1～4, 294, 967, 295cts または Kcts 単位指定可 |
| カウンタモード | single mode | スタートトリガまたは"STRT"コマンドで、指定時間または指定カウンタ数内の入力パルスを1回だけカウントします ストップトリガまたは、"STOP"コマンドで途中停止できます 設定時間停止、設定カウンタ数停止を禁止するとストップトリガまたは"STOP"コマンドで停止するまでカウントします |
| カウンタデータ 収集モード (RAM保存時) FLASH保存時は、RAMの約 8000倍可能 | GATE同期 データ収集モード | GATE信号に同期してGATE ON時間毎の累計データを自動収集します。最大10000データ。 GATE ON時間とOFF時間の合計は約1ms以上必要です |
| | タイマクロック同期 データ収集モード | タイマクロック同期で、クロック ON時間毎の累計データを自動収集します。最大10000データ。 クロック ON時間とOFF時間の合計は約1ms以上必要です |
| TTL ゲート IN | 外部GATE入力により、全カウンタ及びタイマに同時ゲートがかけられます。オープンまたは"H"でカウントします。内部スイッチで論理反転できます。GATE同期データ収集モードの同期信号になります。 | |
| カウント中LED | カウント中を示すLED(緑)があります | |
| カウント中OUT (RUN OUT) | カウント中を表すTTL出力があります。 複数のモジュールを使用する場合この出力を次の段のモジュールのTTLゲートINに 入力することにより最上位のモジュールで同時にコントロールできます 内部スイッチで論理反転できます。短パルスを10 μs以上に時間整形できます。 | |
| コントロール入力 | カウンタスタート入力(TTL IN 立上り) カウンタストップ入力(TTL IN 立上り) 内部スイッチで論理反転できます | |
| LCD表示機能 | 表示文字数 | 16文字2行 |
| | 表示値 | カウンタ値、タイマー値、プリセットカウンタ値、タイマープリセット値 |
| | 表示カウンタ値 | 0～4, 294, 967, 295cts |
| | 表示タイマー値 | 0～1, 099, 511. 62s |
| 通信機能 | LAN (TCP/IP SOCKET CONNECTION 同時8接続可), USB | |
| バージョンアップ | USBポートを利用したファームウェアのバージョンアップ機能があります | |
| ケース | EIA1U(H88*W482*D330)/8CH, 16CH EIA2U(H132*W482*D330)/32CH～64CH | |

その他ご不明の点は、下記宛お問い合わせ下さい。

ツジ電子株式会社 開発・設計部

〒300-0013 茨城県土浦市神立町3739

TEL 029-832-3031 (代表) FAX 029-832-2662

E-mail : info2@tsuji-denshi.co.jp

