

16CHハルスモータコントローラ

PM16C-04XD

取扱説明書

ローカルモード操作編

図番2658,2659(改訂8)



APPLICATION OF ELECTRONIC DEVICES

ツジ電子株式会社

〒300-0013 茨城県土浦市神立町3739

TEL.029-832-3031(代) FAX.029-832-2662

URL <http://www.tsujicon.jp/>

E-mail info2@tsuji-denshi.co.jp

目 次

1. 概 要	1
1) 特徴	1
2) コントローラの構成	2
3) 操作の体系	2
2. フロントキー スイッチ	3
3. 操作画面	5
3.1 初期画面	5
3.2 操作基本画面	5
3.3 動作モードについて	7
4. SETUP 操作	8
4.1 P1 :モータ駆動、リミットスイッチ設定	8
4.2 P2 :スピード設定	9
4.3 P3 :REL,ABS,SCANデータ設定	10
4.4 P4 :ホームポジション設定	10
4.5 P5 :Timing Out 設定	11
4.6 P6 :RS-232C通信速度の設定	12
4.7 P7 :GP-IB通信ADDRESSの設定	13
4.8 P8 :LCD調整、ハンドボックス設定、プログラム切り替え	13
4.9 P9 :LAN通信 IP ADDRESS,PORT NO.の設定	14
5. 詳細説明	15
5.1 PM16C-04XDのパルスカウンタ	15
(1)1.11 基本画面の中での表示について	16
5.2 Timing Outタイミングチャートについて	17
(1)ゲートモード設定	17
(2)パルスモード設定	18
5.3 MODEスイッチに対応した、パルス駆動条件の読み取りと設定	17
5.4 ハンドボックスコントローラ	19
5.5 H.P原点の設定について	19
(1)初めに	19
(2)検出方法の選択	20
6. リアパネル	23
6.1 リアパネル外観	23
6.2 外部機器との接続	24
7. 追加資料1 加減速 Rate について	25
8. 性能・仕様	26

PM16C04X ローカルモード取扱説明書

1 概要

PM16C - 04XDはPM16C - 02N、PM16C - 02Z、PM16C - 04、PM16C - 04Sの後継機で、使い勝手や通信コマンド体系をそのまま継承しています。

PM16C - 04型に比べて、以下の点が機能アップされています。

扱えるパルスステップ数が24ビットから32ビットに拡張されました。

範囲は - 2,147,483,647 ~ + 2,147,483,647 になりました。

(PM16C - 04型: - 8,388,607 ~ + 8,388,607)

出力パルスの周波数が 1PPS ~ 5MPPS に拡張されました。

(PM16C - 04型: 1 ~ 800,000PPS)

加減速レートの範囲が 1048.56 ~ 0.0125ms/1000PPS に拡張されました。

(PM16C - 04型: 1000 ~ 0.05ms/1000PPS)

台形駆動・S字駆動ができます

CH0 ~ CH15のコネクタが順次ならんでいます。

外部機器用トリガーパルス・ゲート信号出力機能がつきました

任意の点、任意の区間、任意のインターバルでトリガーパルスやゲート信号が出力できます。

通信ラインを利用したファームウェア(ROM)のバージョンアップが行えるようになりました。

IP ADDRESSの設定がPM16C本体でできるようになりました。

ケースのサイズが3U(132H)から 2U(88H)になりました。

2パルス、1パルス出力がチャンネル毎に選択できるようになりました。

(PM16C - 04型: コントロールウィンドウ毎)

前面パネルをフラットにしてコストダウンとパラメータの設定を容易にしました。

1) 特長

上記、機能アップ項目のほか、従来通り

16台のパルスモータがコントロールできます。

* 諸特性(HSPD、MSPD、LSPD、RATE、LMSW、DGLS)の個別設定ができます。

同時に4台までのモータがコントロールできます

定速駆動、台形駆動、S字駆動により絶対位置移動、相対位置移動、連続移動ができます。

モータ停止の方法

リミットスイッチ検出時

ホームポジションリミットスイッチ検出時(ホームポジション検出移動時)

デジタルリミット値検出時

STOP押しボタンSW動作時

それぞれの停止方法は、減速停止するか急停止するかを選べます

ハンドボックス操作(オプション)

コントロール中の4つのモータをハンドボックスでコントローラから離れた場所で操作
できます。

ハンドボックスで速度切換(H、M、L)ができます。

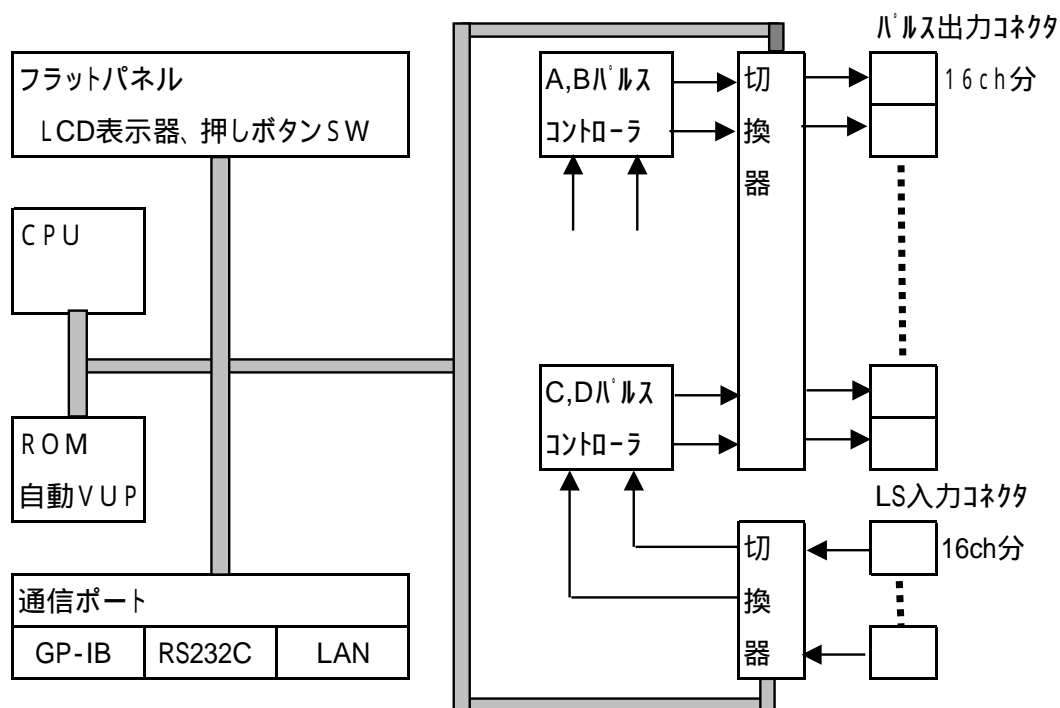
パネル面からの操作によるローカルモードと通信ラインを通してのリモートモードでの
コントロールができます

通信ラインは

1. GP-IB通信
2. RS232C通信
3. LAN(Ethernet)通信

が選択できます。

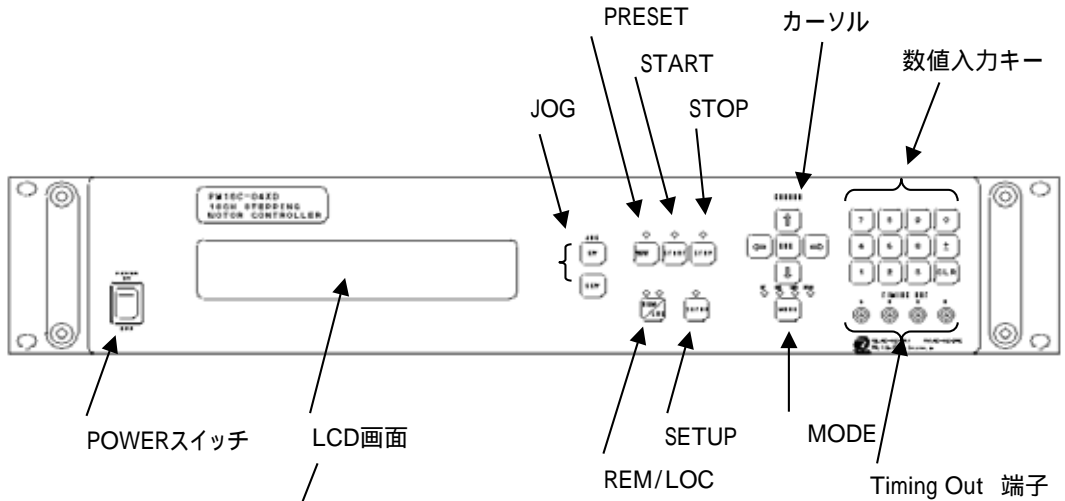
2) コントローラの構成



3) 操作の体系

- 操作の全体 {
- ローカル操作 フロントパネルのシートキー操作により
本体の操作と各チャンネル設定ができます。
・ハンディコントローラが使えます。
 - リモート操作 外部の通信機器によるコマンド操作となります。
・GP-IB通信 ・RS232C通信 ・イーサネット通信が選択できます。
リモート操作の詳細は別冊の「リモートモード操作取扱説明書」
をごらんください。

2. フロントキー スイッチ



LCD画面は次のように 40文字×4行 の表示構成になっており、この画面で現在のパルスポジションの読み取り、また各スイッチの操作により、パルス稼動条件の設定ができます。

* CH01 *	* CH02 * - 0	* CH03 * + 2	CH03
+ 0 0 1 0 0 0 0 0	9 0 0 0 0 0 0 0 0	1 0 0 0 0 0 0 0 0	- 9 8 0 0 0 0 0 0
←← H	M →→	L →→	M
0 0 1 1 1 1 1 1	1 0 0 0 0 0 0 0	- 5 1 1 1 1 1 1 K	1 0 0 0 0 0 0 0

番号	部品名	機能
	POWER スイッチ	装置の電源をON/OFFします。
	LCD画面	40文字×4行の大型LCD画面を見ながら操作ができます。
	REM/LOC 切換えスイッチ	REMOTE操作/LOCAL操作の切換えスイッチです。 押毎に REM >> LOC >> REM と交互に切り替わります。
	SET UP スイッチ	LOCALモードの時に有効になり、各チャンネルのモータ駆動条件の設定画面に入ります。
	JOGスイッチ CW,CCW	JOG操作 CW,CCW操作を開始します。一押しで設定されたJOGパルス数だけ、0.4秒以上押し続けると連続移動します。 またSETUPモードにおいては、SETUP画面のページ切換えを行います。
	PRESETスイッチ	MODE設定スイッチ SCANにおいて、各チャンネルのカウントプリセット値をLCD画面に設定し、PRESETスイッチでカウント値の更新が可能です。
	STARTスイッチ	アクティブチャンネルのモータ駆動のスタート起動を開始します。
	STOPスイッチ	アクティブチャンネルのモータ駆動の停止を行います。
	カーソルキー スイッチ	<div style="display: flex; justify-content: space-around; align-items: center;"> → ← ↑ ↓ </div> 矢印キーにより、LCD画面のカーソル移動を行います。 また CHG キーにより設定データの更新を行います。
	数値入力キー	数値入力キー 0 ~ 9 正負変更キー ± データクリアキー CLR

		<p>チャンネルNOの変更時には</p> <p style="text-align: center;"> <input type="button" value="±"/> チャンネルNOインクリメントキー <input type="button" value="CLR"/> チャンネルNOデクリメントキー </p> <p>として利用できます。</p> <p>モード変更キーです。押すごとに、LED表示の確認によって H.P >> REL >> ABS >> SCAN >> H.P の切換えができます。各チャンネルの現在のパルスポジションに対応して、パルス出力を行います。LEMO端子よりTTLレベルの信号が出力されます。出力モードの詳細については(5.2 Timing Out 設定タイミングチャート)を参照してください。</p>
MODEキー		
Timing Out端子		

3. 操作画面

3.1 初期画面

PM16C-04X PULSE MOTOR CONTROLLER														*****													
														Software Ver 1.00													
*****														TSUJI-DENSHI Co.LTD,*****													

製品の初期画面です。電源立上げ時に3秒間表示します。

現在のSoftware Version が表示されています。

3.2 操作基本画面

画面の左側から表示チャンネルA, B, C, D が割り当てられています。

各A, B, C, Dの表示チャンネルにはモータ駆動チャンネルの 0~15 の任意のチャンネルを割り当てることができ、また各チャンネルをモータ駆動を可能にするアクティブ状態、またはモータ駆動を停止させる、非アクティブ状態に設定することができます。

CH0 カーソルを移動し、各カーソル位置で下記の設定ができます。

チャンネル:A	チャンネル:B	チャンネル:C	チャンネル:D
* CH01 *	* CH02 * - 0	* CH03 * + 2	CH03
+ 0 0 1 0 0 0 0 0	9 0 0 0 0 0 0 0 0	1 0 0 0 0 0 0 0 0	- 9 8 0 0 0 0 0 0 0
← ← H	M → →	L → →	M
0 0 1 1 1 1 1	1 0 0 0 0 0 0 0	- 5 1 1 1 1 1 1 K	1 0 0 0 0 0 0 0

左側のカーソル: チャンネル毎にモータ速度の設定ができます。
 中央のカーソル: CW方向動作状態
 右側のカーソル: パルスポジションを表示します。書込みはできません。(詳細説明 5.1 参照)
 最右のカーソル: CCW方向動作状態

項目	表示	操作
モータチャンネルNo.の設定	00 ~ 15	数値キーにより設定ができます。 または <input type="button" value="±"/> チャンネルNo.インクリメント <input type="button" value="CLR"/> チャンネルNo.デクリメント

<p>モータチャンネルNo.のノンアクティブ OR アクティブ OR Timing Out Ready モードの設定</p>	<p>_CH01_ _:ノンアクティブ *CH01* *:アクティブ #CH01# #:Timig Out Ready</p>	<p>チャンネルNo.は重複設定ができません。 そのためチャンネル数値入力時には、重複No. はフリッキング表示をしています。 <input type="button" value="CHG"/> キーにより、順次 ノンアクティブ>>アクティブ>>Timing Out Ready>> ノンアクティブ……と切り替わります。 アクティブあるいは Timing Out Ready状態の チャンネルが <input type="button" value="START"/> ボタンにより モータが駆動します。 Timing Out Ready モードは、各チャンネルの パルス位置に関連して出力を発生させる 動作モードです。 詳細はマニュアル5.2timing Outモードを参照 ください。</p>
<p>パルスポジション位置の表示</p>	<p>MAX ±2,147,483,647</p>	<p>現在のパルスポジションを表示します。 詳細(5.1PM16C-04Xのパルスカウンタ)参照</p>
<p>モータスピードの設定</p>	<p>H:高速 M:中速 L:低速</p>	<p><input type="button" value="CHG"/> キーにより切替えます。 各速度はSTEUPモードで設定できます。</p>
<p>パルス駆動条件の読み取り と設定</p>	<p>MAX ±99,999,999</p>	<p>設定MODEに対応したパルス駆動条件の 表示と設定を行うことができます。 詳細(5.3PM16C-04Xのパルスカウンタ)参照</p>

また基本画面の中では、各チャンネルのリミットスイッチの状態表示について記号により表示しています。

CH01		*CH02*	-0	*CH03*	+2	CH03	
+00100000		9000000000		1000000000		-9800000000	
<input type="checkbox"/> ←	<input type="checkbox"/> H	x	<input type="checkbox"/>				
0011111		1000000000		-5111111K		1000000000	

← CCW方向リミットスイッチON
 H → ホールドオフ信号出力中
 x → CW方向リミットスイッチON
 → H.PリミットスイッチON

CW,CCW方向リミットスイッチの検出マーク は、SETUPモードで設定した、リミットスイッチ接点"ON"信号と、デジタルリミット接点 "ON" 信号の "OR" 出力となって出力されます。

3.3 動作モードについて

PM16C-04X動作モードには次のモードがあり、MODEキーにより選択が可能です。

この動作モードは動作アクティブチャンネルの全部のチャンネルに共通となります。

- (1) H.P モード 各軸のパルスカウント原点位置の検出、設定モードです。
詳細については「5.5 H.P設定について」を参照ください。
- (2) REL モード 相対値パルス移動モード
START + CW,CCW スイッチ操作により、1回の動作指示によって、設定されたパルス分だけ相対的に歩進します。
リミットスイッチ,STOPスイッチにより停止します。
- (3) ABS モード 絶対値パルス移動モード
START ボタンにより、表示されたパルス位置まで歩進します。
リミットスイッチ,STOPスイッチにより停止します。
- (4) SCAN モード CW,CCW方向の連続歩進モードです。
START + CW,CCW スイッチ操作により、指定された方向に連続して歩進します。リミットスイッチ,STOPスイッチにより停止します。

3.3 数値の入力について

操作基本画面の中の には各設定モードに対応したパルス駆動条件の表示と設定を行うことができます。

カーソルキーの移動と設定モードを切換えて設定値を読み取りできます。

また、設定値を変更する場合には、変更位置にカーソルを合わせ

- ・設定されている数値の符号を変換させる場合には キーを押します。
- ・設定値を一旦クリアしたい場合には キーを押します。
- ・数値を設定する場合には頭からその数値を入力します。
一旦クリアするなどの操作はひつようありません。

(- 数値を入力する場合には数値を入力している中で キーにより符号変換ができます。)

- ・ + 数値については、LCD画面表示には + 記号の表示は行っておりません。
- ・入力最中の数値はゼロサプレス表示で表されます。カーソル移動により確定した場合はゼロ表示をともなった形で表示されます。

以上の方式については 4.SETUP画面の中の数値入力についても同様となります。

4. SETUP 操作

ローカル操作時に SETUPボタンを押すことで、各チャンネルごとのモータ駆動条件の詳細な設定が可能になります。

SETUP画面はP1～P8までの画面がありますが、画面更新は JOGスイッチにより行ないます。

- SETUP画面をインクリメントします。 Page Up
- SETUP画面をデクリメントします。 Page Down

4.1 P1 :モータ駆動、リミットスイッチ設定

SETUPチャンネルの表示と変更 0～15

- ・数値キーをそのまま入力 ~
 - あるいは チャンネル数 インクリメント
 - チャンネル数 デクリメント
- SETUPチャンネルの切換えは P1～P5まで共通です。

S e t u p	C h a n n e l	0 1																		P 1	
M O T O R	:	E N A	H O L D	O F F	:	E N A	P U L S E	M O D E	:	P - P											
C W . L S	:	E N A	N . O	<input type="checkbox"/>	D G . L S	:	E N A	1 2 3 4 5 6 7 8 9 0		<input type="checkbox"/>											
C C W . L S	:	E N A	N . O	-	D G . L S	:	E N A	- 1 2 3 4 5 6 7 8 9 0		-											

リミットスイッチ ON 表示

リミットスイッチ OFF 表示

ソフトウェア リミットスイッチ ON 表示

ソフトウェア リミットスイッチ OFF 表示

項目	表示	操作
モータアクセスの許可/禁止	ENA/DIS	<input type="button" value="CHG"/> キーにより変更
モータ停止のHOLD/OFF 許可/禁止 注1	ENA/DIS	<input type="button" value="CHG"/> キーにより変更
PULSE MODE	P-P: PULSE - PULSE 駆動方式 P-D: PULSE-DIRECTION駆動方式 PDR: P-D方式と同じ PULSE-DIRECTION駆動方式ですが DIRECTION信号のロジックがP-D方式に対して 反対となります。(2009年1月 出荷以降に適用)	<input type="button" value="CHG"/> キーにより変更
CW LSの許可/禁止	ENA/DIS	<input type="button" value="CHG"/> キーにより変更
CW LSの許可時の接点	N.O/N.C NO:Normaly Open NC:Normaly Close	<input type="button" value="CHG"/> キーにより変更

CW及びCCW方向のデジタルリミットスイッチの許可/禁止 注2	ENA/DIS	<input type="button" value="CHG"/> キーにより変更
CW方向のデジタルリミットスイッチ設定値	MAX ±2,147,483,647	数値キー入力
CCW LSの許可/禁止	ENA/DIS	<input type="button" value="CHG"/> キーにより変更
CCW LSの許可時の接点	N.O/N.C	<input type="button" value="CHG"/> キーにより変更
CW及びCCW方向のデジタルリミットスイッチの許可/禁止 注2	ENA/DIS	<input type="button" value="CHG"/> キーにより変更
CCW方向のデジタルリミットスイッチ設定値	MAX ±2,147,483,647	数値キー入力

注1: モータホールドオフ機能とはモータ停止時の電源通電を解除する機能で、"ENA"設定時にホールドオフ機能ONとなり、通電を解除します。

注2: デジタルリミットスイッチの許可/禁止の設定は、CW方向、CCW方向と同時設定となります。CW, CCW各々の設定はできません。

4.2 P2 :スピード設定

SETUPチャンネルの表示と変更 0~15

Setup Channel	01																		P2
HSPD (pps)	0003700																		ACC: Trape stop mode
MSPD (pps)	0003700																		JOG: 0001 L.S: SLOW
LSPD (pps)	0003700																		Rate: 013 P.B: SLOW

項目	表示	操作
HSPD(最高スピード)の設定 単位 pulse/s	0 ~ 9,999,999	数値入力キーにより設定
加減速方式の選択	Const(一定速ドライブ) Trape(台形ドライブ) Schar(S字ドライブ)	<input type="button" value="CHG"/> キーにより加減速方式の選択ができます。
MSPD(中間スピード)の設定	0 ~ 9,999,999	数値入力キーにより設定
JOG歩進数の設定	0 ~ 9,999	JOG操作による1ステップ歩進数を 入力します。
リミットスイッチによる 停止時のモード選択	SLOW(Slow停止) EM(Emergency停止) 緊急停止	<input type="button" value="CHG"/> キーにより各停止モードの選 択ができます。

LSPD(最低スピード)の設定	0 ~ 9,999,999	数値入力キーにより設定
加減速Rateの設定	0 ~ (MAX) 115	数値入力キーにより設定
*加減速 Rateの詳細については、追加資料1(P25)を参照下さい。		
プッシュボタンスイッチ による停止時のモード選択	SLOW(Slow停止) EM(Emergency停止) 緊急停止	CHG キーにより各停止モードの選 択ができます。

4.3 P3 :REL,ABS,SCANデータ設定

SETUPチャンネルの表示と変更 0~15

Setup	Channel	0 1																							P 3
REL	DATA ;	1	2	3	4	5	6	7	8	9	0														
ABS	DATA ;	-	1	2	3	4	5	6	7	8	9	0													
SCAN	DATA ;	-	1	2	3	4	5	6	7	8	9	0													

項目	表示	操作
RELモード 相対モード動作時の変位量を設定します。	0 ~ ±2,147,483,647	数値入力キーにより設定
ABSモード 絶対座標位置データを入力します。	0 ~ ±2,147,483,647	数値入力キーにより設定
ACANモード SCANモード選択時に、座標設定データとして使用されます。	0 ~ ±2,147,483,647	数値入力キーにより設定
	PRESET キーにより、パルスポジションデータとして受け付けられます。	

各データは 3.2操作基本画面 の 位置に、動作モードと関連して表示されます。

4.4 P4 :ホームポジション設定

SETUPチャンネルの表示と変更 0~15

ホームポジションリミットスイッチ 検出時;

ホームポジションリミットスイッチ 未検出時

Setup	Channel	0 1																								P 4	
H . P	LS	:	E N A																								*
OR G .	START	:	C C W																								*
OR G .	MEM	:	(C C W)																								*

H . P原点の設定がなされていない

ORG . MEM : (CCW) MEM . POS : 0 5 0 0 0 0 0 0 0 0 *

ホームポジションの原点の設定が 500,000,000

項目	表示	操作
ホームポジション設定 リミットスイッチの許可/禁止	ENA/DIS	<input type="button" value="CHG"/> キーにより変更
ホームポジション設定 リミットスイッチの接点設定	N.O/N.C Normaly Open / Normaly Close	<input type="button" value="CHG"/> キーにより変更
ホームポジション検出起動方向	CW/CCW	<input type="button" value="CHG"/> キーにより変更
ホームポジションオフセットパルス	9999	数値キ-入力
記憶原点方向	CW/CCW	検出方向の表示のみ 設定不可
記憶ホームポジション原点	0 ~ ±2,147,483,647	既に検出された原点位置を表示 します。まだ原点が取られていない 場合には "NO H.P"と表示されます また、 <input type="button" value="CHG"/> キーによって 原点検出有り(数値表示)としてから 数値を変更することによって原点位置 を新たに設定することができます。 記憶された原点位置をキャンセルする 場合は <input type="button" value="CHG"/> キーにより"NO H.P" とすることで取消されます。

4.5 P5 :Timing Out 設定

SETUPチャンネルの表示と変更 0~15

Setup Channel 0 1 MODE ; PULSE 2 0 0 n s
 START ; 0 1 2 3 4 5 6 7 8 9 STOP ; 0 1 2 3 4 5 6 7 8 9
 PULSE INTERVAL (PULSE MODE) ; 0 1 2 3 4 5 6 7 8 9
 BACKLASH DATA ; < 0 1 0 0 > *

各チャンネルの Timing Out 出力の関連データを入力します。

項目	表示	操作
Timing Out出力モードの設定を行います	DIS GATE PULSE 200ns PULSE 10us PULSE 100us PULSE 1ms	Timing Out出力禁止 Timing Out GATE出力 START/STOP間出力 Timing Out ハルスモード出力 Pulse Interval間隔で出力 ハルス幅順次切換え 200ns>>10us >>100us>>1ms CHG キーにより切換え
Timing Out ゲートモード時の出力間隔		
START、STOP位置設定値	0 ~ ±2,147,483,647	数値キー入力
Timing Out ハルスモード時のハルス周期(正数のこと)	0 ~ 2,147,483,647	数値キー入力
バックラッシュ補正データ		リモートモードにより設定されるバックラッシュ補正データを表示します。

Timing Outの詳細は 5.2 Timing Out タイミングチャートについて を参照ください

4.6 P6 :RS-232C通信速度の設定

RS - 232C	SET - UP																			P 6
· BAUD	RATE					9 6 0 0				· STOP	BIT									< 1 >
· DATA	BIT					< 8 >				· FLOW	CONT									< NO >
· PARITY						< NO >														

項目	表示	操作
RS-232C通信速度の設定 ポレート bpsの切換え	1200 >> 2400 >> 4800 >> 9600 >> 19200 >> 38400 >> 1200	CHG キーにより切換え
< >内のデータは変更できません。		

4.7 P7 : GP-IB通信ADDRESSの設定

GP - IB	SET - UP																				P 7
· DELIMITER				:	< CR / LF >	+	< EO I >														*
· GP - IB ADDRESS				:	0 7																*

項目	表示	操作
GP-IB SDDRESS の設定 < >内のデータは変更できません。	2 ~ 31 間で設定	・数値キーを入力 0 ~ 9 あるいは ± チャンネル数 インCREMENT CLR チャンネル数 DECREMENT

4.8 P8 : LCD調整、ハンドボックス設定、プログラム切り替え

LCD BRIGHTNESS	SET - UP																							P 8	
· LCD BRIGHTNESS				5 0																					*
HAND BOX CONTROL				0 4 TYPE																					*
PROGRAM CHANGE				NEW																					*

項目	表示	操作
LCDバックライトの調節	0 ~ 99までの設定	・数値キーを入力 0 ~ 9
ハンドボックスコントローラの種類選定	04TYP / 02TYPE	CHG キーにより切換え 詳細説明 5.4 ハンドボックスコントローラを参照ください
PM16C-04Xのソフトウェア変更	NEW / OLD	CHG キーにより切換え 詳細はリモートモード操作取扱説明書をご覧ください

--	--	--

4.9 P9 :LAN通信 IP ADDRESS,PORT NO. の設定

LAN CONNECTION SETTING												P9																	
·	M	A	C	A	D	D	R	E	S	<	1	A	_	2	B	_	3	C	_	4	D	_	5	E	_	6	E	>	
·	I	P	A	D	D	R	E	S			1	9	.	2	.	1	6	8	.	0	0	1	.	0	9	9			
·	P	O	R	T	N	O	.				1	0	0	0	1														

項目	表示	操作
MAC ADDRESSの自動取得	12文字情報	・PM16Cが使用しているLAN通信モジュールのMAC ADDRESSを自動取得します。
IP ADDRESSの設定	3桁4箇所データの設定	数値キーとカーソル移動キーにより、使用するIP ADDRESSを設定します。
PORT NOの設定 変更	MAX 99999	数値キーにより、PORT NOを設定します。

5. 詳細説明

下記の点に注意してご使用ください。

5.1 PM16C-04XD のパルスカウンタ

PM16C-04Xのパルスカウンタは32ビットのカウンタ(FFFFFFFF)を使用しています。

従って取り扱う数値についても、0 ~ ±2,147,483,647 までの数値を取り扱うことができます。

(符号付 10桁数値)

本器におけるパルスカウンタの数値の取り扱いは下記の通りです。

(1)1.11 基本画面の中での表示について

パルスカウンタの数値が 0 ~ ±99,999,999 までの場合

(符号 1桁 + 数値 8桁)

+100,000パルス表示										-99,999,999パルス表示										+99,999,999パルス表示																		
CH01										*CH02*										*CH03*										CH03								
+001000000										-99999999										+99999999										-111000000								
<< H										M									L										M									
00111111										10000000									-5111111K										10000000									

パルスカウンタの数値が 0 ~ ±99,999,999 をオーバーした場合

4.2基本操作画面においては次の2段に分けて表示をしています

1段目:符号 1桁 + 数値 最大桁1

2段目:数値 下位9桁

最大値 +2,147,483,647 パルス表示										+100,000,000パルス表示										最小値 -2,147,483,647 パルス表示										-1,000,000,000パルス表示									
CH01										*CH02*										*CH03*										*CH03*									
+2										+0									-1										-2										
147483647										100000000									000000000										147483647										
<< H										M									L										M										
00111111										10000000									-5111111K										10000000										

パルスカウンタ数値の設定

32ビットフル入力ができるパルスカウンタの設定箇所は次の通りです。

- SETUP画面 P1 CW Digital Limit SW パルス設定
- P1 CCW Digital Limit SW パルス設定
- P3 REL動作モード 設定データ
- P3 ABS動作モード 設定データ

- P3 SCAN動作モード 設定データ
- P4 ホームポジション 設定データ
- P5 Timing Out 設定 STARTポジション
- P5 Timing Out 設定 STOPポジション
- P5 Timing Out 設定 Interval設定パルス

これらのデータ設定は 0 ~ ±2,147,483,647 までの数値を取り扱うことができます。

各設定画面においてこれらの数値は数値入力キーによって設定できます。

設定データは最小桁数値が順次入力される、最上桁シフト(左シフト)数値入力となります、この場合、設定数値の入力範囲を超えた数値になる場合には、最上桁は強制的に「0」設定としています。

また、入力パルスの正負符号変更については、入力数値に対して ± キーにより、変更ができます。

(カーソル移動により、予め設定されている数値を 正負符号の反転はできません。)

S e t u p	C h a n n e l	0 1															P 3		
R E L	D A T A ;		0	2	5	0	0	0	0	0	0	0	0	0	0	0	0	0	0
A B S	D A T A ;	-	1	2	3	4	5	6	7	8	9	0							
S C A N	D A T A ;	-	1	2	3	4	5	6	7	8	9	0							

現在のREL設定データ + 0,250,000,000 の状態に 「0」を入力
 本来 +2,500,000,000 となる所が、設定範囲外なので 最上位数値 「2」 が「0」になり
 設定値 +0,500,000,000 に設定されます。

S e t u p	C h a n n e l	0 1															P 3		
R E L	D A T A ;		0	5	0	0	0	0	0	0	0	0	0	0	0	0	0	0	0
A B S	D A T A ;	-	1	2	3	4	5	6	7	8	9	0							
S C A N	D A T A ;	-	1	2	3	4	5	6	7	8	9	0							

5.2 Timing Out モードについて

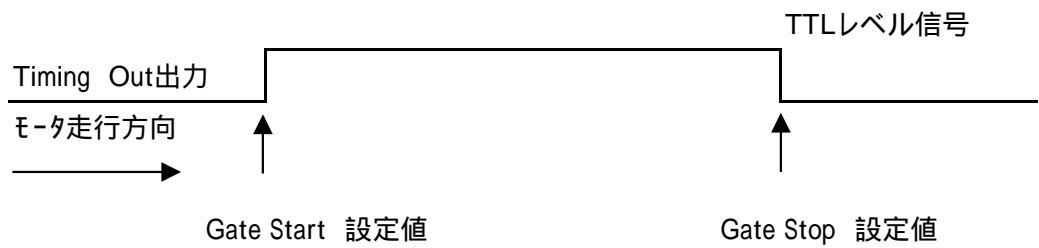
パルス駆動4CHはそれぞれ、パルス位置に関連して出力信号を得ることができます。(Timing Mode)

Timing Out の出力モードは次の (1)ゲートモード と(2)パルスモードがあります。

Timing Outモードは リモート/ローカルモードにおいて動作が可能です。

出力の設定は ローカルモードで設定が可能で、設定方法は、マニュアル 4.SETUP操作 を参照下さい。

(1)ゲートモード設定時

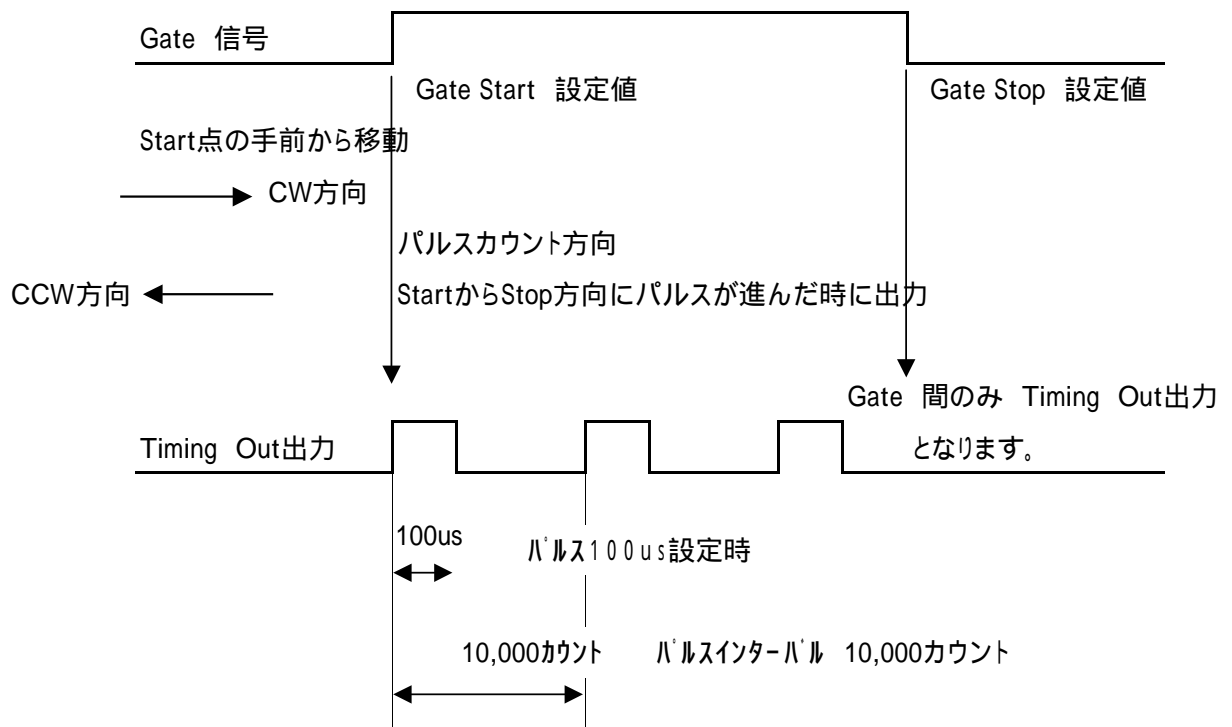


ボタン でTiming Ready(#CH05#)にすると、Startから Stop点の間でゲート信号”H”が常に出力されます。StartとStopの値は大小入れかわってもかまいません。一度設定されたゲートモード設定値は、常に有効になります。出力を停止したいときは ボタンでTimig Readyを解除(#CH05# _CH05_ *CH05*)してください。

また Gate Start 設定値 = Gate Stop 設定値 にすると、パルス出力速度の幅のゲート信号が通過時に出力されます。

例) 1000PPSで通過すると 1msのパルス幅のゲート信号になります

(2)パルスモード設定時



パルスモード出力は Gate Start 方向からのパルス進行に対して、1回だけ出力されます。あらかじめStart点の手前に移動してから ボタンでReady状態(#CH05#など)にしてください。

CCW方向に移動しながらパルスを出したい場合は、Stop点 < Start点 に設定しあらかじめ Start点より大きい位置に移動してから ボタンでTiming out Readyにします。

また続けて出力したい場合には、再度 ボタンを押して、Timing Out Readyに入る必要があります。この場合もStart点の手前に移動してから行ってください。

リモートモードでの操作方法は、リモート操作マニュアルを参照ください。

(注)ここで、更に詳細な説明を！！

パルスモード出力の Timing Out 出力に設定した場合、LCDチャンネル表示は出力 READY 状態を示す #CH5# と表示されます。ここでパルスカウントが開始位置に入ると、パルス信号が出力されますが、チャンネル表示は動作状態なので *CH5* と、アクティブ表示になります。

ここでパルス出力は出力範囲内で出力されますが、途中で STOP操作に入った場合、そこからの再スタートは次のようになります。

停止位置から引き続き走査方向に動作した場合、終了位置までパルスは出力されますが、停止位置から開始位置に戻った場合は、すでにこの間はパルス出力完了期間とみなし、パルスの出力はありません。

この状態においてパルス出力をクリア(停止)させる場合には、続けて CHG を押して #CH5# >> _CH5_ >> *CH5* と表示させると、以降の出力は停止します。

リモートモードで同様の取り消し操作は、TMGCxコマンドを発行します。詳細は別紙マニュアルを参照ください。

5.3 MODEスイッチに対応した、パルス駆動条件の読み取りと設定

各MODEに対応して、下記のパルスデータとなります。

- ・SCAN設定時 PRESET キーにより、現在のパルス駆動条件の値が、パルスポジションデータに設定されます。
- ・REL設定時 設定したパルス数だけ「START」スイッチにより移動することができます。
- ・ABS設定時 絶対座標位置として指定した位置まで「START」スイッチにより移動が可能です。
- ・HOME設定時 ホームポジションの設定完了していなければ、「NO H.P」と表示
設定されていればその数値を表示します。

H.Pモード設定時

* C H 0 1 *	* C H 0 2 *	- 0	* C H 0 3 *	+ 2	C H 0 3	
+ 0 0 1 0 0 0 0 0	9 0 0 0 0 0 0 0	1 0 0 0 0 0 0 0		- 9 8 0 0 0 0 0 0		
<< H		M >>		L >>		M
NO H . P		2 1 4 7 4 8 3 K		- 2 1 4 7 4 8 3 K		3 0 0 0 0 0 0 K

H.P座標位置が決定していない

最大値 +2,147,483,647設定時
このように表示

最小値 -2,147,483,647設定時
このように表示

H.P位置 + 3,000,000,000
の場合の表示

上記のパルス駆動条件の表示は ± 8桁数値表示

0 ~ ± 88,888,888

それより大きな数値の表示は

± 7 桁数値 $\times K(1000)$ の表示を行っています。

- 1,999,999,999 の場合は - 1999999K

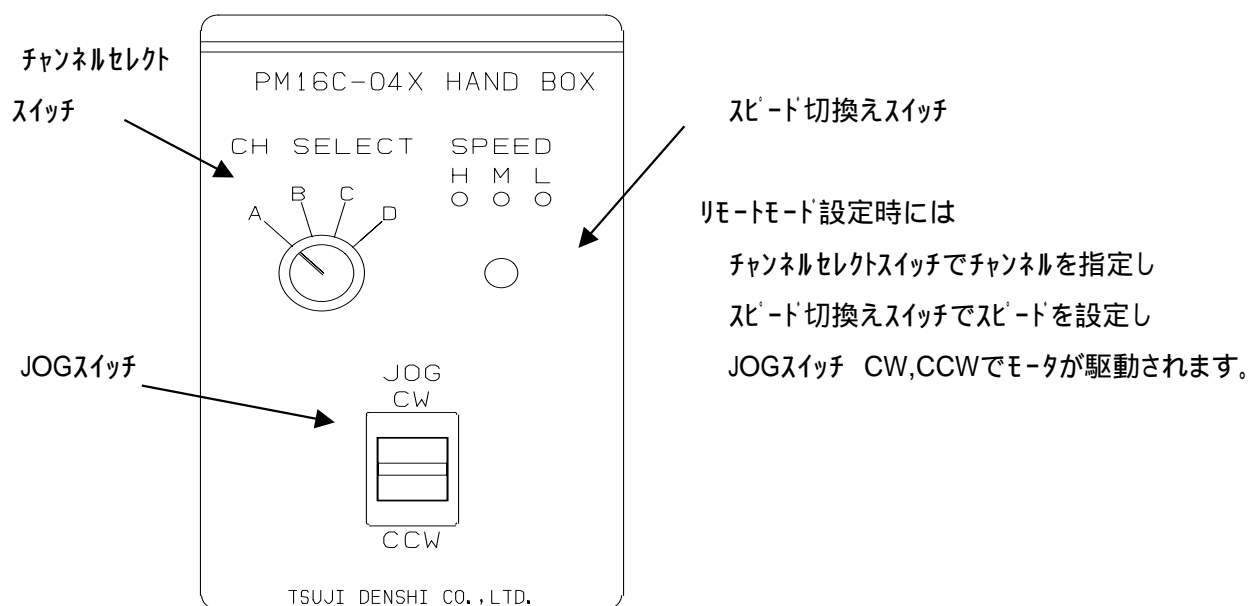
と表示します。

また設定時には ± 8 桁数値 で入力が可能です。

それ以上の入力設定は SETUP モードを使用してください。

5.4 ハンドボックスコントローラ(オプション)

04TYPE ハンドボックスコントローラの場合



ローカルモードの時、オプションのハンドボックス(上図)で3m離れたところから表示チャンネル(A, B, C, D窓に出ているチャンネル)のJOG操作が行えます。

スピード切換ボタンで3つのスピード(H, M, L)を切り換えられます。

現在のスピードは表示ランプで確認できます。

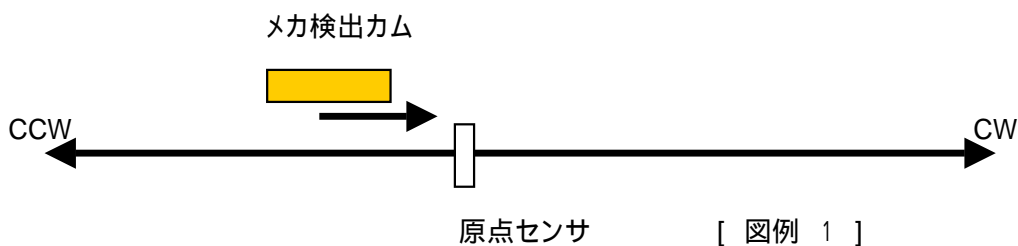
5.5 H.P原点の設定について

H.P原点の検出は装置のメカ原点を設定するものですので、原点センサを検出すると、モータは自動停止し、検出方向と原点位置を記憶する運転モードとなります

(1) 初めに

H.P原点の設定は通常メカ原点によるリミットスイッチによって設定します。

この場合、次ページの図に示すように、



システムで固定されているリミットスイッチ位置に対して、メカ検出カムの検出方向は予め決めておく必要があります。(図の場合には CW方向で検出)

H.P原点センサを検出するとモータは自動停止し、検出方向と原点位置を記憶します。この場合、原点検出動作中のSCAN速度は、センサの応答時間範囲にあることが必要です。H、M、Lの速度を確認してください。

(2) 検出方法の選択

検出方法は予め原点設定が設定されている場合と、設定値がない場合について次の方法があります。

方法	設定前の状態	検出方法	手順	精度	時間
(a)	予め設定された原点がない場合	手動検出	JOG CW、CCW または START + JOG CW、CCW で駆動、停止。		短
(b)		半自動検出	STARTスイッチを 1秒以上ON		長
(c)	すでに原点が設定されており、再度設定する場合	半自動検出	STARTスイッチを ON		最短

[方法 a]

1. 動作対象チャンネルをアクティブにします。

図例 1に示すように、CW方向で検出する場合には、手動検出モードでは、設置されている原点センサに対して、CCW側からCW方向への走査によってH.P原点を検出するように動作させます。この時の操作スイッチは、JOG CW または START + JOG CW スイッチによって行います。

2. 原点センサの立ち上がりを検出するとモータは急停止し、原点検出は完了します。この時、原点位置情報がLCD表示部下段のH.P位置表示部へ設定され、またリミットスイッチに近づいた方向が、「4.4 SETUP画面 H.P設定」のORG.MEMに (CW)として記憶されます

[方法 b]

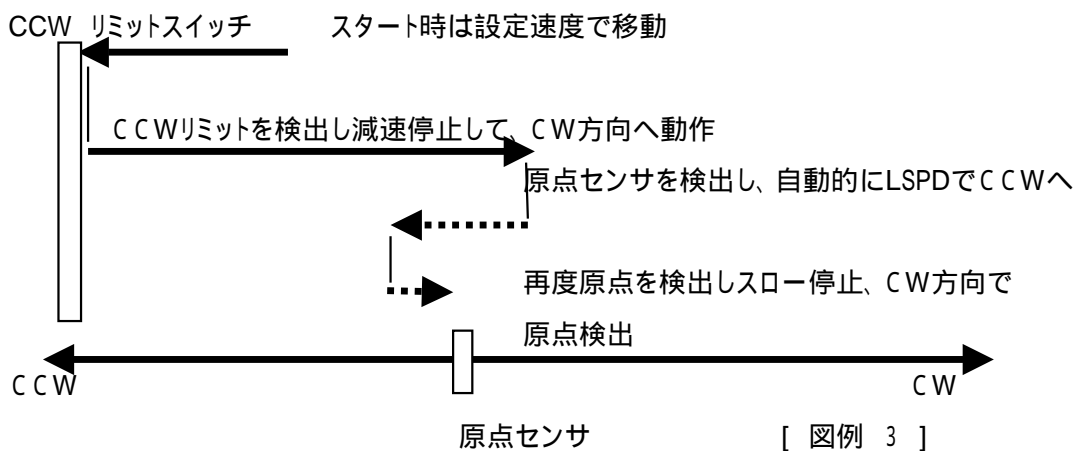
1. 動作対象チャンネルをアクティブにします。

図例 1に示すように、原点検出はCW方向の場合、原点検出のための最初のスタートはCCW方向に動作させてください。このときには「4.4 SETUP画面 H.P設定」のORG.START 方向を CCW に設定しておく必要があります。次にSTARTスイッチを1秒以上ONします。すると、メカ検出カムは下記のように移動し原点を検出します。

スタート位置がリミットスイッチよりも CW側にあるとき



スタート位置がリミットスイッチよりも CCW側にあるとき



2. 原点センサの立ち上がりを検出するとモータは急停止し、原点検出は完了します。この時、原点位置情報がLCD表示部下段のH.P位置表示部へ設定され、またリミットスイッチに近づいた方向が、「4.4 SETUP画面 H.P設定」のORG.MEMに(CW)として記憶されます。

ここで原点センサを検出しないでSTOPスイッチで停止した場合には、原点の検出はされないままで停止します。

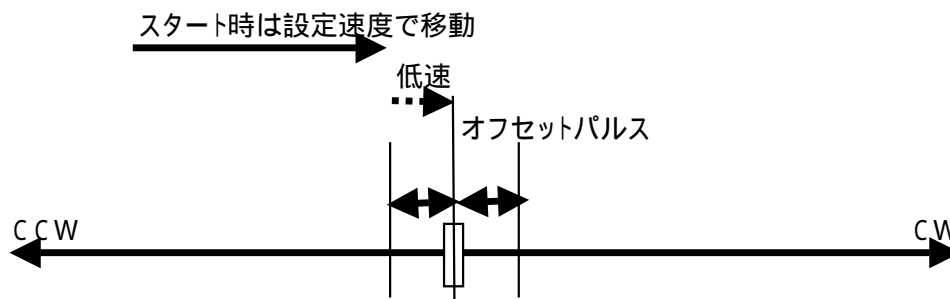
外部入力 of CW, CCW のリミットスイッチやデジタルリミットスイッチが働いた場合には、STOPスイッチが押されるまで、検出動作(往復動作)を繰り返します。

[方法 c]

1. 動作対象チャンネルをアクティブにします。

この場合には、H.P原点の再設定となります。この場合には与えられた座標位置情報をベースにして、自動的に精度良く原点位置を検出します。

2. STARTスイッチにより自動的に、原点位置 ± オフセットパルスまでの位置に設定速度で移動します。オフセットパルスは「4.4 SETUP画面 H.P設定」 OFFSET.Pにて設定します。オフセットパルスのデフォルト値は100ですが各モータ毎に設定ができます。



[図例 4]

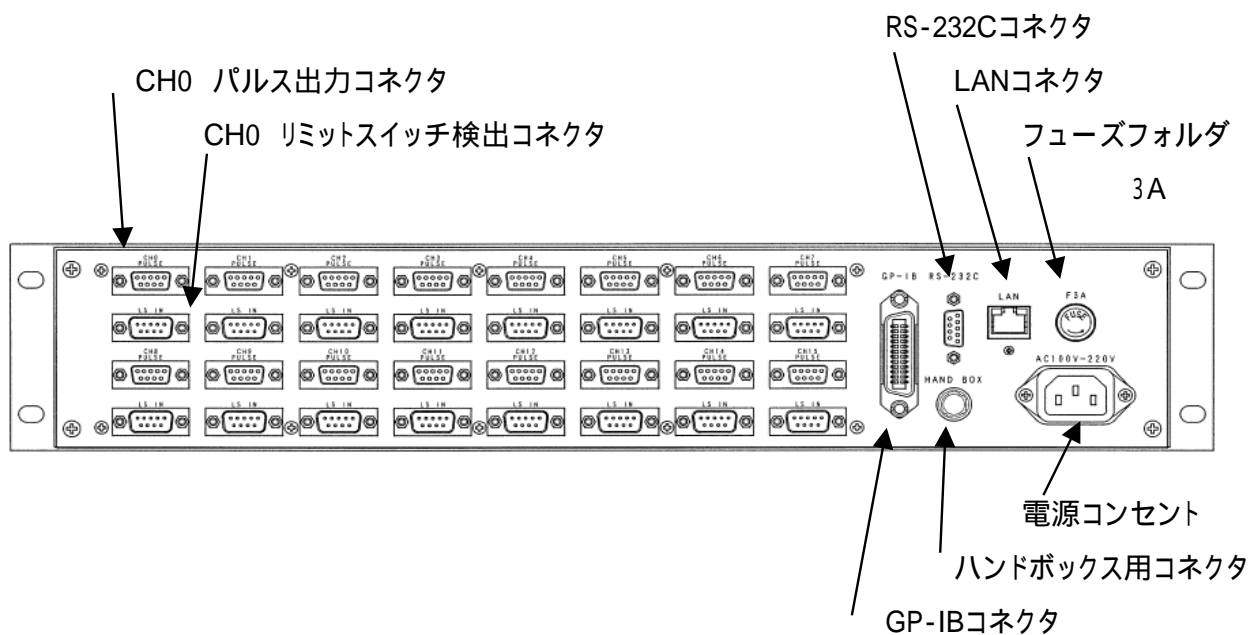
3. オフセットパルス領域に入ると、自動的にLSPDで原点センサに向かって移動し、センサの立ち上がりで検出された地点においてモータは急停止し、原点検出は完了します。

この動作シーケンス中にCW, CCWリミットスイッチが働いたり、STOPスイッチをONにした場合には、このシーケンスは中断され、H.P原点記憶はなしとなり、H.P状態はNO. H.P となります。

ただし、これまでの原点検出ありの記憶データ、方向を再度利用して、H.P設定を行いたい場合には、「4.4 SETUP画面 H.P設定」 MEM.POS にカーソルを移動させ CHG キーを押すことで、これまでの設定データ呼び出すことができます。

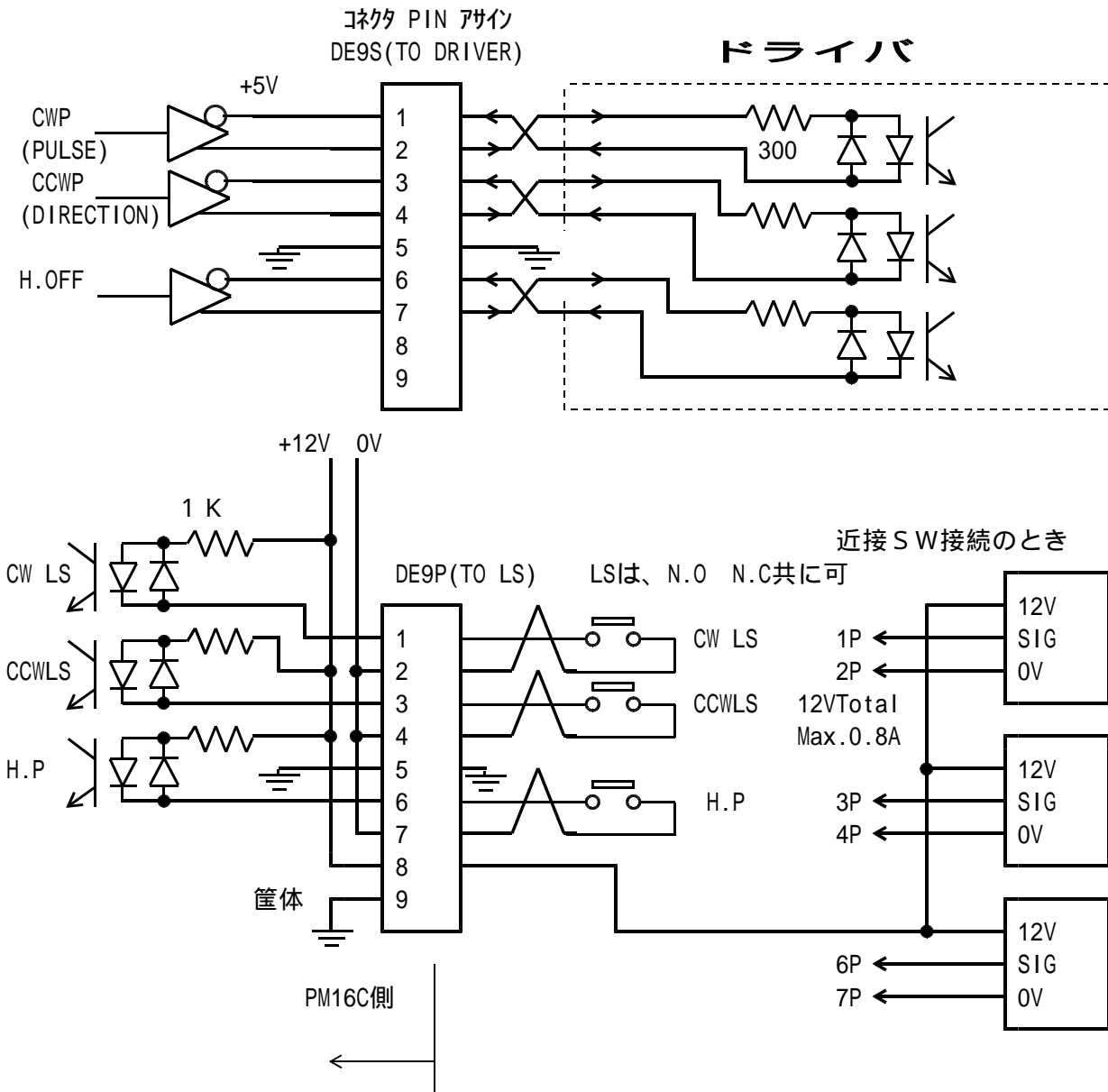
6 リアパネル

6.1 リアパネルの外観を次に示します。



CH0 ~ CH15のコネクタが順次ならんでいます。

6.2 外部機器との接続



注) DE9P, 9S へ接続するコネクタのシェルは、メーカーによってサイズが違います。
外形が、35W 以下のものをお選びください。
JAE の DE-C1-J6, OMRON の XM2S-0911, ヒセ の HDE-CTF をおすすめします。

7. 追加資料1 加減速 Rate について

加減速Rate は 0 ~ 115 のコード化された数値ですが、各レートデータに対応する加減速値は次の通りです。 単位: ms/1000pps

Rate Data Table (unit: ms/1000pps)

NO	RATE	NO	RATE	NO	RATE	NO	RATE	NO	RATE	NO	RATE
0	1000	20	150	40	22	60	3.3	80	0.47	100	0.068
1	910	21	130	41	20	61	3.0	81	0.43	101	0.062
2	820	22	120	42	18	62	2.7	82	0.39	102	0.056
3	750	23	110	43	16	63	2.4	83	0.36	103	0.051
4	680	24	100	44	15	64	2.2	84	0.33	104	0.047
5	620	25	91	45	13	65	2.0	85	0.30	105	0.043
6	560	26	82	46	12	66	1.8	86	0.27	106	0.039
7	510	27	75	47	11	67	1.6	87	0.24	107	0.036
8	470	28	68	48	10	68	1.5	88	0.22	108	0.033
9	430	29	62	49	9.1	69	1.3	89	0.20	109	0.030
10	390	30	56	50	8.2	70	1.2	90	0.18	110	0.027
11	360	31	51	51	7.5	71	1.1	91	0.16	111	0.024
12	330	32	47	52	6.8	72	1.0	92	0.15	112	0.022
13	300	33	43	53	6.2	73	0.91	93	0.13	113	0.020
14	270	34	39	54	5.6	74	0.82	94	0.12	114	0.018
15	240	35	36	55	5.1	75	0.75	95	0.11	115	0.016
16	220	36	33	56	4.7	76	0.68	96	0.10		
17	200	37	30	57	4.3	77	0.62	97	0.091		
18	180	38	27	58	3.9	78	0.56	98	0.082		
19	160	39	24	59	3.6	79	0.51	99	0.075		

8 . 性能・仕様

電源	AC 85V ~ 264V 47 - 440Hz 50VA	
入出力	制御モータ数	最大 16台
	同時制御モータ数	最大 4台
	制御出力	各モータに対してCW, CCW, HOLD OFF信号 5V 8mA(ラインドライバ)
	出力周波数	1 ~ 5 M P P S
	制御パルス数	0 ~ ± 2 , 1 4 7 , 4 8 3 , 6 4 7
	加減速レート	1048.56 ~ 0.0125 ms/KHz
	加減速形式	S字、台形
	出力仕様	2パルス / 1パルス
	パルス出力コネクタ	DE9S(F)/PM16C-04XD, RJ-4/PM16C-04XR
	リミットSW入力	各制御モータに対して CW-LS, CCW-LS, HOME-LS 12V 5mA(-コンセンサ用電源+12Vも用意されています(MAX 1A))
リミット入力コネクタ	DE9P(M)/PM16C-04XD, RJ-4/PM16C-04XR	
40桁4行 LCD表示器	通常表示	チャンネル表示、±8桁の現在位置、速度表示、リミットSW情報 相対位置移動値、絶対位置移動値、プリセット値、原点位置情報 パネル操作ready/not ready、
	設定表示	リミットSW設定情報、パルス出力モード、HSPD, MSPD, LSPD値、加減速レート LS, PB停止モード、原点検出機能、タイミングパルス発生機能、RS232C設定、 GP-IB設定、HANDBOX選択、FIRMWAREバージョン選択
パネル押しボタン と表示ランプ		JOG CW/CCW, PRESET, START, STOP, REM/LOC, SETUP, MODE SELボタン REM/LOC, SETUP, HP/REL/ABS/SCANランプ
テンキーとカーソル		テンキーとカーソルでチャンネル選択、4つのチャンネルのコントロール ready/not readyの選択 設定値の変更ができます。チャンネル毎にH,M,Lの速度選択が出来ます。 H,M,Lの速度はチャンネル毎に任意に設定できます。
コントロール	PRESET	ready chの位置表示器に数値設定器の内容をリセット
	START	ready chのホジションの制御を歩進モードに従ってスタート
	STOP	ready chのホジションの制御をストップ
	JOG	ready chのホジションJOG歩進
歩進モード	SCAN MODE	ready chを連続歩進します。方向はJOG SWによります
	ABS IDX MODE	ready chを設定値まで移動します。
	REL IDX MODE	ready chを設定値だけ移動します。
	HP STOP MODE	HOME POSITION LS で停止します。 動作形態は原点検出記憶が無い場合 2種類、原点検出記憶がある場合 1種類の計 3種類あります。
通信機能	LAN, GP-IB, RS232C通信にてリモートコントロールできます。	
ケース	EIA 2 UNIT ラックマウント型(88H×482W×325D)	

その他ご不明の点は、下記宛お問い合わせください

ツジ電子株式会社 開発・設計部
〒300-0013 茨城県土浦市神立町3739
TEL 029-832-3031(代) FAX 029-832-2662
E-mail : info2@tsuji-denshi.co.jp