

2CHパルスモータコントローラ

UPM2C-01

取扱説明書

図番3168(改訂3/2013.11.06)



APPLICATION OF ELECTRONIC DEVICES

ツジ電子株式会社

〒300-0013 茨城県土浦市神立町 3739
TEL.029-832-3031(代) FAX.029-832-2662
URL <http://www.tsujicon.jp/>
E-mail info2@tsuji-denshi.co.jp

目 次

1. 概要	1
1.1 特徴	1
1.2 コントローラの構成	2
1.3 接続図	2
1.4 操作の体系	2
2. ハード説明	3
3. 外部機器との接続	4
4. USBコントロールの為の準備	5
5. 基本操作説明	6
5.1 速度設定について	6
5.2 ドライブパラメータ設定方法	7
5.3 ドライブ実行方法	10
5.4 位置確認方法	10
6. 通信コマンド解説	11
6.1 解析系コマンド解説	11
6.2 SRQ信号送信コマンド解説	12
6.3 モータコントロール系コマンド解説	12
6.4 モータパラメータ設定、読出コマンド解説	14
6.5 現在位置設定、読出コマンド解説	16
6.6 HOLD OFF関連コマンド	16
6.7 リミットスイッチ関連コマンド	17
6.8 その他のコマンド	19
6.9 設定データの初期化について	19
7. 連続駆動モード	20
7.1 連続駆動モードについて	20
7.2 データ形式について	20
7.3 移動モード設定	21
7.4 データ入力	21
7.5 連続駆動動作制御	22
7.6 設定データの初期化について	22
8. ファームウェアのバージョンアップ	23
9. 資料1 SPEED Code	24
10. 資料2 加速度 Rate	25
11. 性能・仕様	26

UPM2C-01 取扱説明書

1 概要

1.1 特徴

UPM2C-01はNPM2C-01の通信機能をUSBのみに絞った後継機種であり、コマンドレベルで上位互換を保っている他、設定出来るパラメータの拡張、小型化されております。電源はPCのUSBポートより直接供給しますので、USBケーブルで接続するだけですぐにコントロールを行うことが出来ます。NPM2C-01のコマンドをそのまま使用可能ですので、NPM2C-01の制御ソフトでコントロール可能です。

以下、NPM2C-01からの主な拡張、変更点を列挙します。

扱えるパルス数の拡張 (24bit 32bit)
(-8,388,607 ~ +8,388,607) (-2,147,483,647 ~ +2,147,483,647)
出力パルス周波数の拡張 (1PPS ~ 100KPPS) (1PPS ~ 5MPPS)
台形駆動の他に、定速駆動、S字駆動に対応
USB通信により、ファームウェア (ROM) のバージョンアップが可能
新規コマンドの追加
大幅に小型、軽量化、コストダウン

上記以外にも、NPM2C-01、PM2C-06の機能も引き継いでおります。

2台のパルスモーターのコントロールが可能です。

それぞれの諸特性(駆動速度、加減速レート、リミットスイッチの設定等)は個別に設定可能です。PAUSEコマンドを使用することにより、同時駆動も可能です。移動方法は、相対位置移動、絶対位置移動、連続移動、ホームポジション停止連続移動が使用できます。

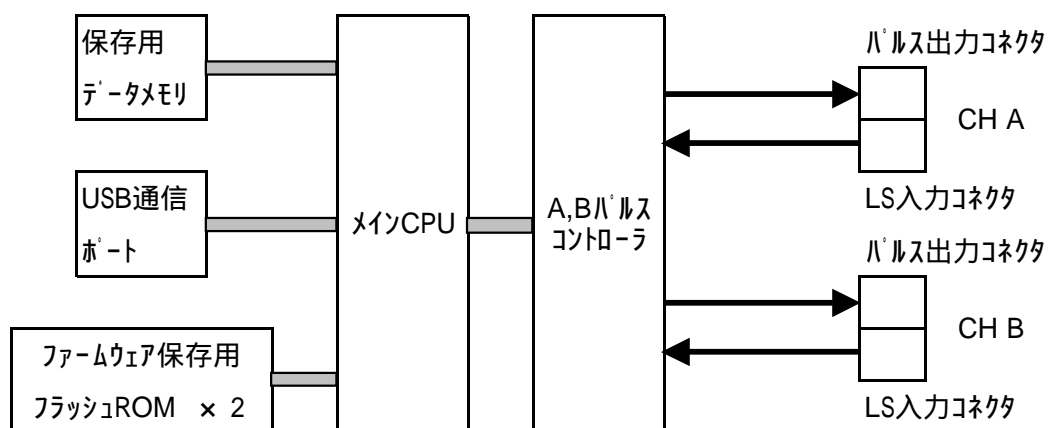
モーターの停止には、停止コマンドの他に、リミットスイッチ検出時、ホームポジションリミットスイッチ検出時、ソフトリミットスイッチ検出時の方法があります。

それぞれの停止方法には、減速停止、急停止が選択可能です。

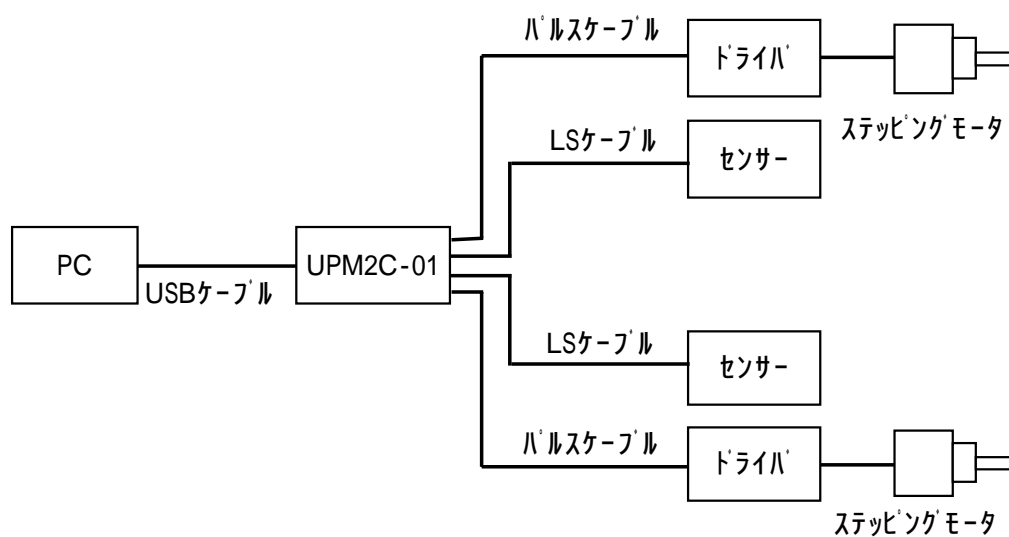
位置データ、各種設定データはバッテリーバックアップにより保存可能です。

注意	この装置は電源が入っている間平均で250mA、最大300mA程の電流を消費します。AC電源の付いたUSBハブに接続するか、PCに直接接続してお使い下さい。1台のパソコンにおいて他に電流を使用するUSB機器を共に使用した場合、電流不足で起動しなかったり、他のUSB電源使用機器に影響を及ぼす可能性があります。その場合、別売のACアダプタ(T3168AC)を本体に接続致しますと、USBコネクタからの電源供給をカットし、ACアダプタから電源を供給するようになります。
-----------	---

1.2 コントローラの構成



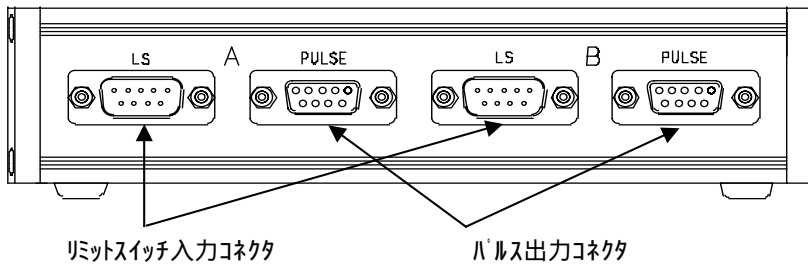
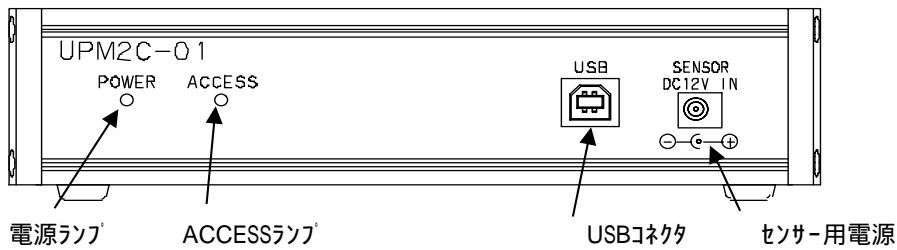
1.3 接続図



1.4 操作の体系

- ・USB通信のみとなっております。

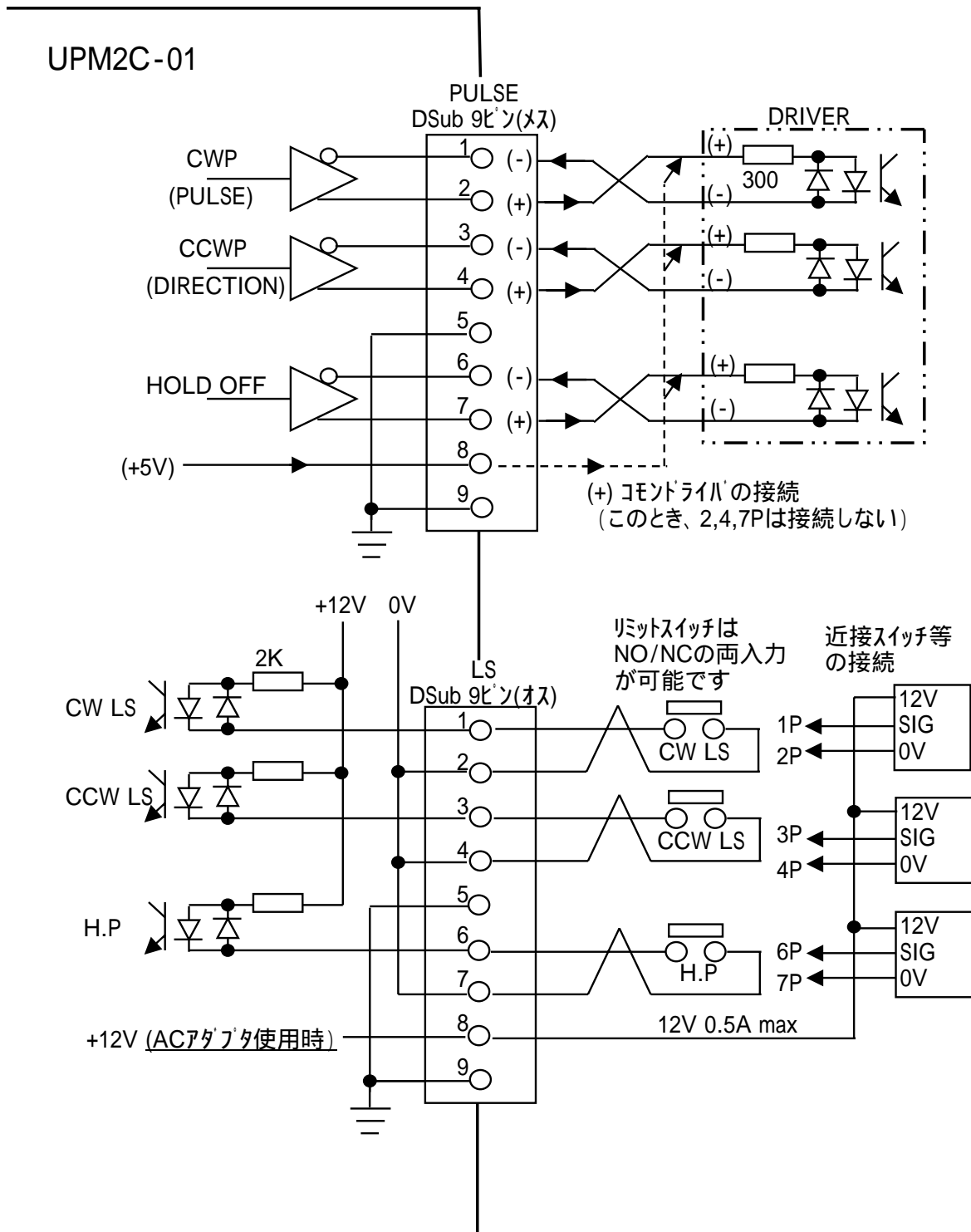
2. パネル説明



番号	部品名	機能
	電源ランプ	本装置の電源が入っている時、このランプが点灯します。 USBコネクタを接続しますと、電源が入ります。
	ACCESSランプ	内部モータICのビジー状態に合わせて、このランプが点灯します。 また、ファームウェア更新時、このランプが点滅して更新完了時に点灯し、内部の状態をお知らせします。
	USBコネクタ	B端子のUSB接続口です。ここにUSBケーブルを接続して下さい。
	センサー用電源	EIAJ-4サイズのDC12V電源入力コネクタです。 リミットスイッチに12V電源を供給する場合、または安定した電源が必要な場合、このコネクタにDC12VのACアダプタ(T3168AC)を接続して下さい。
	リミットスイッチ入力コネクタ	CH A,Bそれぞれのリミットスイッチ入力用のD-Sub9ピンコネクタです。 コネクタ間のピッチは38mmとなっておりますので、D-Subフードは35mm以下のサイズをご用意下さい。
	パルス出力コネクタ	CH A,Bそれぞれのパルス出力用D-Sub9ピン(ソケットタイプ)のコネクタです。

3 外部機器との接続

UPM2C-01



(NOTE)

- ・コネクタのシェルサイズはメーカーによって異なります。
- ・幅が35mm以下のサイズのシェルをお選び下さい。
- ・おすすめは DE-C1-J6(JAE), XM2S-0911(OMRON), HDE-CTF(HIROSE) などになります。
- ・コネクタピンサインはPM16C-04XDLシリーズと共通になっています。

4. USBコントロールの為の準備

4.1 概要

UPM2C-01では、USBでの通信にドライバソフトを利用し、USBポートをCOMポートとみなした通信を行っています。その為、弊社ホームページよりドライバソフトのダウンロードを行い、インストールを行う必要があります。ただし、NPM2C-01、NCT08-01B等弊社のUSB通信を行う他の製品でUSB通信による操作をご利用になった事がある場合、ドライバソフトをインストールする必要はございません。

4.2 準備

弊社ホームページのUPM2C-01のページより、USB用VCPドライバをあらかじめダウンロードしておきます。ダウンロードした後、UPM2C-01をパソコンに接続しますと、新しいハードウェアが見つかった旨のメッセージボックスが表示されます。ドライバのインストールを促す画面の指示に従って、先程ダウンロードしたドライバのフォルダを指定してください。

ドライバのインストールが完了しましたら、スタート コントロールパネルを開き、システムをダブルクリックしてプロパティを開きます。ハードウェアタブ デバイスマネージャと開き、表示 デバイス(種族別)で表示した時にツリーの中の「ポート(COMとLPT)」内に「USB Serial Port (COMx)」等と表示されていればインストールの確認が出来ます(図1)。更に「USB Serial Port」を指定してプロパティを開き(図2)、「ポートの設定」内の「詳細設定」をクリックしますと使用するポート番号を変更出来ます(図3)。

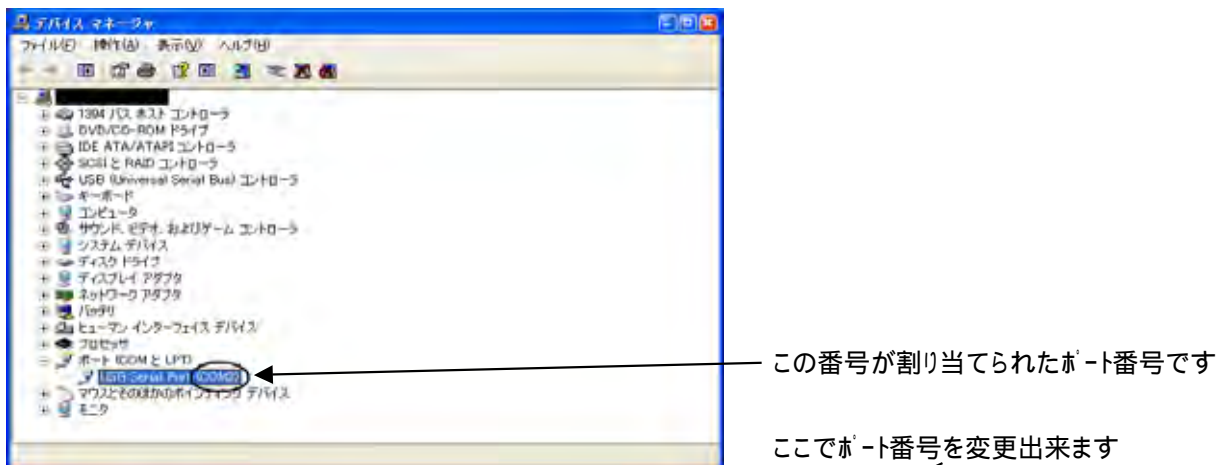


図1 デバイスマネージャ

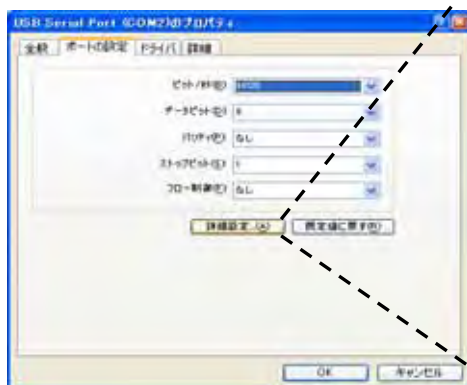


図2 プロパティ

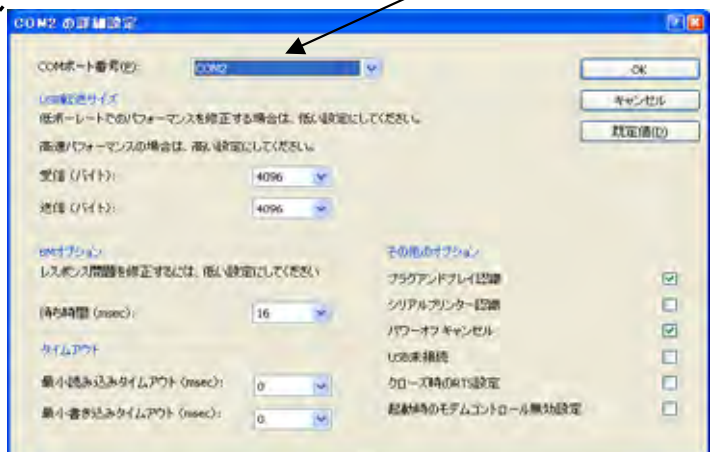


図3 詳細設定

4.3 接続テスト

RS232C通信が可能なソフトを起動します。

前項で指定したCOMポート番号を指定して、接続の確認を行います。この接続ではUSBを仮定のCOMポートに見立てておりますので、ボーレートの設定値はいくつでも構いません。VER?等と返答のあるコマンドを送信し、"1.00 12-03-28 UPM2C"等と返信されましたら通信が正常に行われていることが確認出来ます。

5. 基本操作説明

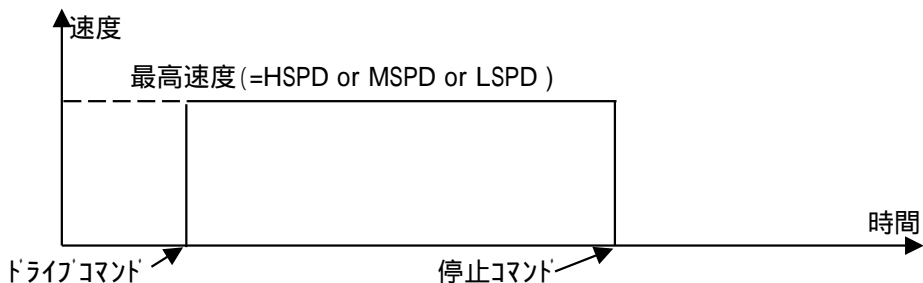
UPM2C-01には操作パネルがありませんので、全ての操作、各種パラメータの設定、状態の確認はUSB通信で行います。前項 3.USBコントロールの為の準備 が完了しましたら、各種ドライブパラメータを設定してモータを操作します。

5.1 速度設定について

UPM2C-01では、各チャンネルごとに独立してLSPD(低速)、MSPD(中速)、HSPD(高速)の3種類のドライブ速度、及びRATE(加減速率)が設定可能です。最高速に達するまでの加減速方法は定速、台形加減速、S字加減速の3種類があります。以下では、それぞれの加減速方法を説明します。

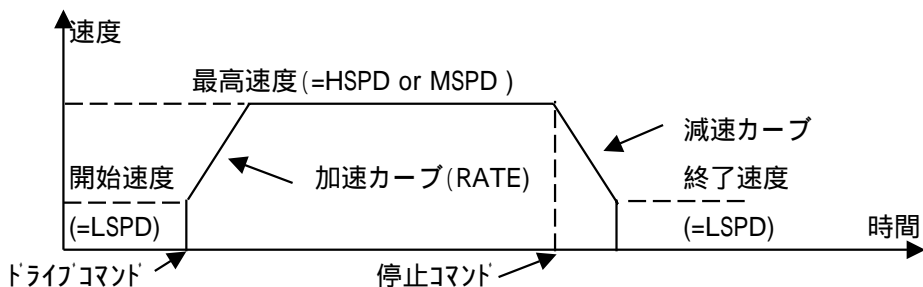
(1) 定速(Const)加減速ドライブの場合

ドライブコマンドを入力した瞬間より、設定した速度でドライブし、停止コマンドを入力した瞬間に即時停止します。速い速度設定の場合、モータの脱調が起こり得ますので十分ご注意ください。尚、加減速モードに関わらずLSPDでのドライブは常に定速でのドライブになります。



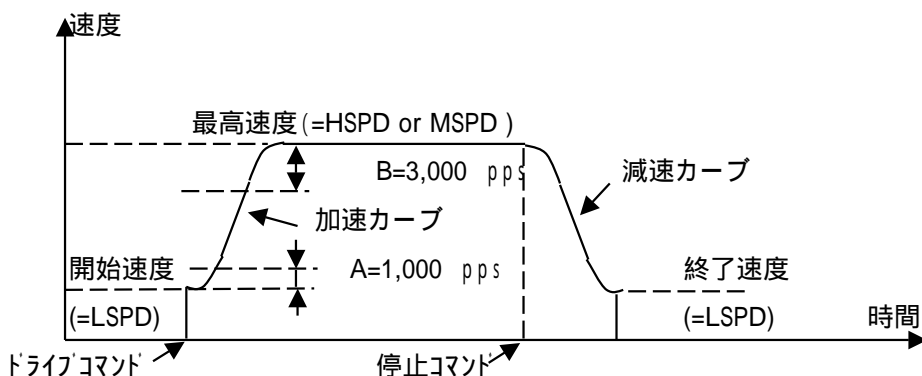
(2) 台形(Trape)加減速ドライブの場合 (初期設定)

ドライブコマンドを入力するとLSPDを初速とし、MSPDまたはHSPDに達するまで加速してドライブを行います。停止コマンドを入力した瞬間に減速を開始し、LSPDに達した時にドライブを停止します。加減速コードで示されるRATEの値が大きいく程、加減速カーブの傾きが急になり最高速に達するまでの時間が短くなります。初速、終了速度がLSPDの値である都合上、LSPDの値が大きすぎると、脱調などによりモータが駆動できない場合があります。



(3) S字(Schar)加減速ドライブの場合

基本的には台形加減速ドライブと同じですが、加減速開始時、終了時の速度変化が放物線に近似したS字加減速カーブに従って行われます。初速、終了速度がLSPDの値である都合上、LSPDの値が大きすぎると、脱調などによりモータが駆動できない場合があります。



加減速時 加減速カーブ開始領域 A=1,000pps、加減速終了領域 B=3,000pps は固定になります。
HSPD \leq LSPD + 4,000pps の時は、カーブが滑らかになるよう、自動計算を行います。

これらの加減速モードは、SETMTコマンドを利用する事で変更可能です。

5.2 ドライブパラメータ設定方法(概略 詳細はP15、16を参照)

以下のコマンドを入力する事により、ドライブ実行時の速度等のパラメータを変更する事が出来ます。
パラメータを設定するコマンドを入力する時は、ACCESSランプが消灯している(ドライブ実行中でない)時に行ってください。

*通信コマンドについて

UPM2C-01とPC間の通信に用いるコマンドはASCIIデータで処理され、送受信共にCR + LFのデリミタをもって区切ります。このデリミタの受信を持ってコマンドの解析処理に移りますのでデリミタの無いコマンドを受信しますとコマンド受信抜け、解析不能が起こります。
以下のコマンド説明ではCR + LFが抜けておりますが、全てのコマンドの末尾に追加して下さい。

(ch)・・・ チャンネルAに対して設定したい時は「0」を、チャンネルBに対して設定したい時は「1」を入力して下さい。

(SPD)・・・ LSPDに設定する時は「L」を、MSPDなら「M」を、HSPDなら「H」を入力して下さい。

・SPD(ch)(SPD) 指定したチャンネルの移動速度をLSPD,MSPD,HSPDから変更します。

初期設定: MSPD

(例) SPD0M チャンネルAのモータの移動速度をMSPDに設定します。

・SPD?(ch) 指定したチャンネルに設定されている移動速度を読み取ります。

返答は LSPD/MSPD/HSPD のいずれかになります。

(ch)・・・ チャンネルAに対して設定したい時は「0」を、チャンネルBに対して設定したい時は「1」を入力して下さい。

(SPD)・・・ LSPDに設定する時は「L」を、MSPDなら「M」を、HSPDなら「H」を入力して下さい。

- **SPD(SPD)(ch)(PPS)** 指定したチャンネルのLSPD,MSPD,HSPD時の速さをPPS単位で指定します。
(PPS・・・Pulse Per Second 1秒間に出力するパルス数)
(PPS)・・・1～5,000,000 の間で、設定したい速度を入力します。
初期設定: HSPD = 3700 MSPD = 650 LSPD = 10

(例) SPDL010 チャンネルAのLSPD時の速度を10PPSに設定します。
SPDH15000 チャンネルBのHSPD時の速度を5000PPSに設定します。

- **SPD(SPD)?(ch)** 指定したチャンネルのLSPD,MSPD,HSPD時の速さを読み取ります。
返答は設定されているPPS値が返ってきます。

- **RTE(ch)(code)** 指定したチャンネルの加減速RATEをコード番号で指定します。
(コード番号と実RATE値の対応はP22を参照のこと)
(code)・・・「0～115」までのコード番号を入力します。
この値が大きいほど加速度、減速度が大きくなります。
初期設定: 13

- **RTE?(ch)** 指定したチャンネルの加減速RATEを読み取ります。
返答はコード番号で返ってきます。

- **SETMT(ch)1(hoff)(acc)(pmode)** 指定したチャンネルのモータホールドオフ、加減速モード、パルス出力モードを設定します。
(hoff)・・・モータにホールドオフ信号を出力する時には「0」を、しない時には「1」を入力して下さい。
(acc)・・・加減速モードを設定します。
定速加減速ドライブを行う時には「0」を、台形加減速ドライブを行う時には「1」を、
S字加減速ドライブを行う時には「2」を入力して下さい。
(pmode)・・・パルス出力モードを設定します。 Pulse-Pulseモードにする時は「0」を、
Pulse-Directionモードにする時は「1」を入力して下さい。
初期設定: 1010 (ホールドオフ信号出力、台形加減速、Pulse-Pulse)

(例) SETMT01010 チャンネルAのモータをホールドオフ、台形加減速モード、Pulse-Pulseモードで動作させます。

- **SETMT?(ch)** 指定したチャンネルのSETMTコマンドで設定したモードを読み出します。
返答は1(hoff)(acc)(pmode)です。意味はSETMTコマンドの項を参照して下さい。
(例) SETMT?1 1000
チャンネルBのモータはホールドオフ、定速加減速モード、Pulse-Pulseモードで動作しています。

5.3 ドライブ実行方法(概略 詳細はP12～14を参照)

以下のコマンドで、ドライブを実行出来ます。

- (ch)・・・チャンネルAに対して設定したい時は「0」を、チャンネルBに対して設定したい時は「1」を入力して下さい。
- ・ABS(ch)(pos) 指定したチャンネルで、指定されたポジションまで絶対値移動を行います。
(pos)・・・移動先のポジションを入力します。 -2,147,483,647 ~ +2,147,483,647 が入力範囲です。
 - ・REL(ch)(pos) 指定したチャンネルで、指定された移動量の相対値移動を行います。
(pos)・・・移動するパルス数を入力します。 -2,147,483,647 ~ +2,147,483,647 が入力範囲です。
 - ・SCAN(dir)(ch) 指定したチャンネルで、停止コマンドが来るまで連続移動を行います。
(dir)・・・CW方向に連続移動させる時は「P」を、CCW方向に移動させる時は「N」を入力して下さい。
 - ・SSTP(ch) 指定したチャンネルのモータを減速停止させます。
 - ・ESTP(ch) 指定したチャンネルのモータを急停止させます。
 - ・ASSTP チャンネルA,B両方のモータを減速停止させます。
 - ・AESTP チャンネルA,B両方のモータを急停止させます。

5.4 位置確認方法(概略 詳細はP11、16を参照)

以下のコマンドで、現在位置の確認、変更が出来ます。

- ・PS?(ch) 指定したチャンネルの現在位置を読み出します。
返答は符号付7桁以上の整数で返されます。
- ・PS(ch)(pos) 指定したチャンネルの現在位置を指定した値に変更します。
(pos)・・・現在位置を入力します。 -2,147,483,647 ~ +2,147,483,647 の範囲内で入力して下さい。
- ・STS? 現在のモータの動作状況を読み出します。
返答はR01/(motor)/(hpls)/(status)/(apos)/(bpos)です。
(motor)・・・モータの動作状況を読み出します。 P/CW動作中 N/CCW動作中 S/モータ停止中
(hpls)・・・HP,CCW,CWリミットスイッチ、ホールドオフの状態を2桁の16進数で表示します。

各ビットの意味

b7: CH A ホールドオフ	b3: CH B ホールドオフ
b6: CH A HPリミットスイッチ	b2: CH B HPリミットスイッチ
b5: CH A CCWリミットスイッチ	b1: CH B CCWリミットスイッチ
b4: CH A CWリミットスイッチ	b0: CH B CWリミットスイッチ

(status)・・・それぞれのモータのステータスを表します。詳細は6.コマンド解説の項を参照して下さい。

(apos), (bpos)・・・それぞれのモータの現在位置を表します。

6. 通信コマンド解説

6.1 解析系コマンド解説

(旧)・・・NPM2C-01互換コマンド

コマンド	解説																
STS?	<p>現在のモータの動作状況を読出します。</p> <p>返答: R01/AA/BB/HHJJ/ ± aaaaaa/ ± bbbbbb</p> <p>このコマンドはPM16C-04XD(L)互換コマンドで、UPM2C-01はリモートコントロール専用の2CHのステップングモータコントローラですので先頭の返答はR01で固定になります。</p> <p>AA・・・P: CW動作中 N: CCW動作中 S: モータ停止中</p> <hr/> <p>PSと読み取った場合、チャンネルAのモータがCW動作中で、チャンネルBのモータが停止している状態であることを示します。</p> <p>BB・・・リミットスイッチ、ホールドオフステータスを16進数で読出します。</p> <hr/> <p>各ビットの意味</p> <table border="1" data-bbox="560 707 1393 898"> <tr> <td>b7: チャンネルA ホールドオフ</td> <td>b3: チャンネルB ホールドオフ</td> </tr> <tr> <td>b6: チャンネルA HPLリミットスイッチ</td> <td>b2: チャンネルB HPLリミットスイッチ</td> </tr> <tr> <td>b5: チャンネルA CCWリミットスイッチ</td> <td>b1: チャンネルB CCWリミットスイッチ</td> </tr> <tr> <td>b4: チャンネルA CWリミットスイッチ</td> <td>b0: チャンネルB CWリミットスイッチ</td> </tr> </table> <p>HHJJ・・・HHはチャンネルAの、JJはチャンネルBのモータステータスを2桁16進数で表します。</p> <hr/> <p>各ビットの意味</p> <table border="1" data-bbox="560 992 1393 1182"> <tr> <td>b7: 急停止コマンド有り</td> <td>b3: 減速中</td> </tr> <tr> <td>b6: 減速停止コマンド有り</td> <td>b2: 加速中</td> </tr> <tr> <td>b5: リミット停止受付</td> <td>b1: ハルス出力中</td> </tr> <tr> <td>b4: コマンドエラー</td> <td>b0: テータ処理又はドライブ実行中</td> </tr> </table> <hr/> <p>± a...a/ ± b...b・・・各チャンネルのモータ現在位置を7桁以上の符号付整数で返します。</p>	b7: チャンネルA ホールドオフ	b3: チャンネルB ホールドオフ	b6: チャンネルA HPLリミットスイッチ	b2: チャンネルB HPLリミットスイッチ	b5: チャンネルA CCWリミットスイッチ	b1: チャンネルB CCWリミットスイッチ	b4: チャンネルA CWリミットスイッチ	b0: チャンネルB CWリミットスイッチ	b7: 急停止コマンド有り	b3: 減速中	b6: 減速停止コマンド有り	b2: 加速中	b5: リミット停止受付	b1: ハルス出力中	b4: コマンドエラー	b0: テータ処理又はドライブ実行中
b7: チャンネルA ホールドオフ	b3: チャンネルB ホールドオフ																
b6: チャンネルA HPLリミットスイッチ	b2: チャンネルB HPLリミットスイッチ																
b5: チャンネルA CCWリミットスイッチ	b1: チャンネルB CCWリミットスイッチ																
b4: チャンネルA CWリミットスイッチ	b0: チャンネルB CWリミットスイッチ																
b7: 急停止コマンド有り	b3: 減速中																
b6: 減速停止コマンド有り	b2: 加速中																
b5: リミット停止受付	b1: ハルス出力中																
b4: コマンドエラー	b0: テータ処理又はドライブ実行中																
STSM?	<p>返答: aaaa/bbbb</p> <p>モータコントロールICであるMCC06のステータスをそれぞれのチャンネルで読出します。出力は各チャンネルにつき4桁16進数になります。</p>																
(旧)S2x1	<p>返答: RXHH</p> <p>選択したチャンネルのMCC06ステータスを2桁の16進数で読出します。</p> <p>各ビットの意味は STS? コマンドのHHJJと同じ内容です。</p>																

6.2 SRQ信号送信コマンド解説

GP-IB通信ではSRQ(特定の状態が発生した時にコントローラから発せられる割り込み)がありますが、UPM2C-01ではこの信号を模擬して、必要時モータが停止した時に"SRQX"
(X: A/チャンネルA停止時、B/チャンネルB停止時、AB/両チャンネル同時停止時)を自動送信する機能が搭載されております。以下のコマンドでSRQフラグをセットした後の、最初のモータスタート時からモータストップを検出してSRQ信号を送信します。SRQ信号送信後はSRQフラグがクリアされます。

(旧)・・・NPM2C-01互換コマンド

x: 0/チャンネルA 1/チャンネルB

コマンド	解説
SRQ?x	返答: a a: 0/SRQ未セット 1/SRQセット済 選択したチャンネルのSRQフラグのセット状態を読み出します。
(旧)S18	返答: R0H H: b1/チャンネルB b0/チャンネルA
SRQx1	選択したチャンネルにSRQフラグをセットします。
(旧)S1x1	
SRQx0	選択したチャンネルにセットされているSRQフラグを消去します。
(旧)S1x0	

6.3 モータコントロール系コマンド解説

(旧)・・・NPM2C-01互換コマンド

x: 0/チャンネルA 1/チャンネルB

コマンド	解説
JOGPx	選択したチャンネルのモータを1パルス動作させます。 P or 08・・・CW方向 N or 09・・・CCW方向
JOGNx	
(旧) S3x08 S3x09	
SPD?x	返答:(L/M/H)SPD 選択したチャンネルに設定されている速度を読み取ります。
(旧) S48	返答:RRN03ab a:CH A b:CH B a,b: 1/LSPD 2/MSPD 4/HSPD それぞれのチャンネルの速度を読み取ります。 例) RRN0321 チャンネルAはMSPDに、チャンネルBはLSPDに設定されています。
SPDx(L/M/H)	選択したチャンネルの速度を(LSPD/MSPD/HSPD)にします。
(旧) S71(L/M/H)	チャンネル A,B両方の移動速度を(LSPD/MSPD/HSPD)にします。
SCANPx	上述の選択速度で設定された速度を最高速として、連続移動を行います。 P or 0E・・・CW方向 N or 0F・・・CCW方向
SCANNx	
(旧) S3x0E S3x0F	
CSCANPx	上記のSCANコマンドと同じ連続移動を行いますが、加減速なしで定速移動します。 速度によりましてはモータが脱調しますので速度設定にご注意下さい。
CSCANNx	
(旧) S3x0C S3x0D	

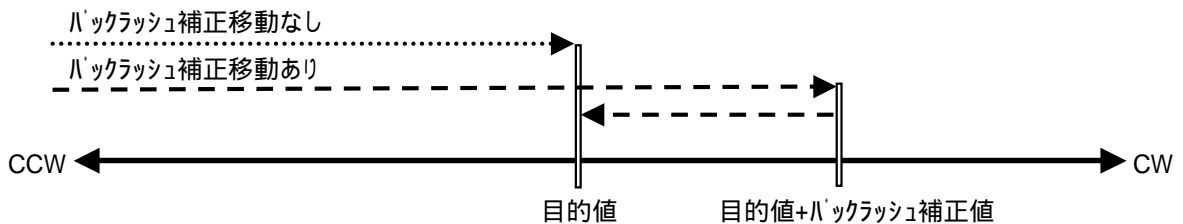
コマンド	解説
SCANHPx SCANHNx	SCANコマンドと同様の連続移動を行います。HP(原点)を検出しますと急停止します。脱調防止の為遅い速度設定で行って下さい。
(旧) S3x1E S3x1F	原点が見つからなければリミットスイッチで停止します。 おおよその原点位置が分かっている場合に、短時間で検出出来ます。 P or 1E・・・CW方向 N or 1F・・・CCW方向
SSTPx (旧) S3x40	動作中の選択したチャンネルのモータを減速停止させます。
ESTPx (旧) S3x80	動作中の選択したチャンネルのモータを急停止させます。
ASSTP	A,B両チャンネルのモータを減速停止させます。
AESTP	A,B両チャンネルのモータを急停止させます。
ABSxddd・・・d ABSxBddd・・・d	選択したチャンネルのモータをddd・・・dで設定した絶対位置指定で移動させます。 Bを入力した場合、バックラッシュ補正を行いながら移動します。 ddd・・・d : -2,147,483,647 ~ +2,147,483,647 符号、桁数は任意 例) ABS03000・・・チャンネルAのモータを+3000の位置まで移動 ABS1B-1500・・・チャンネルBのモータを-1500の位置まで移動(バックラッシュ有)
(旧) S38x ± DDDDDDDbb	選択したチャンネルのモータをDD・・・Dで設定した絶対位置指定で移動させます。 ± DDDDDDD: 符号付き7桁整数 bb: 11/一定速移動 13/加減速移動 例) S381-002000013・・・チャンネルBのモータを-20000の位置まで加減速移動
(旧) S3aA ± DDDDDDD S3aA ± DDDDDDDb	選択したチャンネルのモータをDD・・・Dで設定した絶対位置指定で移動させます。 Bを入力した場合、バックラッシュ補正を行いながら移動します。 a: 2/チャンネルA 3/チャンネルB ± DDDDDDD : 符号付き7桁整数 例) S32A+0020000・・・チャンネルAのモータを+20000の位置まで移動
RELxddd・・・d RELxBddd・・・d	選択したチャンネルのモータをddd・・・dで設定した相対位置指定で移動させます。 Bを入力した場合、バックラッシュ補正を行いながら移動します。 ddd・・・d : -2,147,483,647 ~ +2,147,483,647 符号、桁数は任意 例) REL03000・・・チャンネルAのモータを+3000パルス移動 REL1B-1500・・・チャンネルBのモータを-1500パルス移動(バックラッシュ有)
(旧) S38x ± DDDDDDDbb	選択したチャンネルのモータをDD・・・Dで設定した相対位置指定で移動させます。 ± DDDDDDD : 符号付き7桁整数 bb: 10/一定速移動 12/加減速移動 例) S381-002000013・・・チャンネルBのモータを-20000パルス加減速移動
(旧) S3aR ± DDDDDDD S3aR ± DDDDDDDb	選択したチャンネルのモータをDD・・・Dで設定した相対位置指定で移動させます。 Bを入力した場合、バックラッシュ補正を行いながら移動します。 a: 2/チャンネルA 3/チャンネルB ± DDDDDDD : 符号付き7桁整数 例) S32R+0020000・・・チャンネルAのモータを+20000パルス移動

コマンド	解説
PAUSE ON (旧)S3x16	モータ動作を保留するコマンドです。このコマンド以降に入力されたモータ動作コマンドは保留され、待機状態になります。PAUSE OFFコマンドでこの状態は解除され、保留されていたモータ動作コマンドが実行されます。2台同時にモータをスタートさせる時にお使い下さい。
PAUSE OFF (旧)S3x17	上述のモータ動作保留状態を解除するコマンドです。
PAUSE?	返答:ON / OFF モータのPAUSE状態を問い合わせるコマンドです。

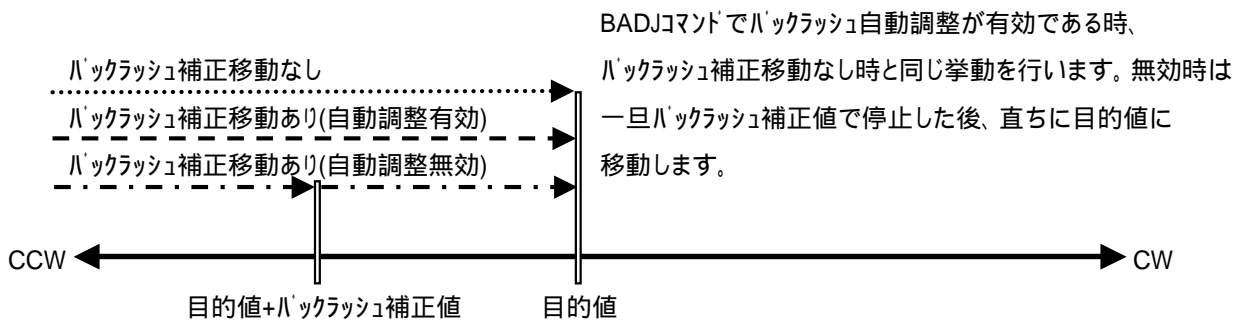
*バックラッシュ補正について

モータを絶対位置指定または相対位置指定で移動させた時、設定されたパルス数だけ余分に移動してから目的の位置に戻る機能です。例えば、バックラッシュ補正値を「+500」に設定している場合は目的の位置「+500」の場所に移動し、その後「-500」だけ相対移動を行い目的の位置で停止します。バックラッシュ補正値が正か負か、及びCCW方向から目的地に移動するかCW方向から移動するかで、バックラッシュ補正移動の挙動が異なります。以下の例を参照下さい。

例1:バックラッシュ補正値が正の時



例2:バックラッシュ補正値が負の時



コマンド	解説
(旧)Bx ± dddd	バックラッシュ補正移動時、補正移動するパルス数を設定します。 ± dddd: 符号付4桁整数
(旧)Bx?	返答: ± dddd (符号付4桁整数) バックラッシュ補正移動時に移動するパルス数を読出します。
BADJxd	バックラッシュ自動調整を行うか設定します。 d: 0/無効 1/有効
BADJ?x	返答: d バックラッシュ自動調整の設定を読出します。

6.4 モータパラメータ設定、読出しコマンド解説

(旧)・・・NPM2C-01互換コマンド

x: 0/チャンネルA 1/チャンネルB X: A/チャンネルA B/チャンネルB

コマンド	解説
SETMTxabcd	<p>選択したモータの基本特性を設定します。</p> <p>a: 1/モータ動作可能 1で固定されています。</p> <p>b: 1/hold on 0/hold off</p> <p>hold off状態の場合、外部設置のドライバに対してhold off信号を出力します。 この状態でモータ動作を行った場合、動作直前に自動でhold on状態になり、動作終了時に再びhold off状態に戻ります。</p> <p>c: 0/Const(定速) 1/Trape(台形) 2/S Character(S字駆動)</p> <p>モータの加減速方式を設定します。</p> <p>d: 0/Pulse-Pulse 1/Pulse-Direction</p> <p>外部設置のモータドライバへの信号出力方式を設定します。</p>
SETMT?x	<p>返答:abcd 選択したモータの基本設定を読出します。</p> <p>abcdの内容は SETMT コマンドの項を参照下さい。</p> <p>例)1010・・・ このモータはHold off状態、台形加減速、Pulse-Pulse出力です</p>
SPDH?x	返答:dddddd(6桁以上の整数) 選択したモータのHSPD値をPPS単位で読出します。
(旧)SPH?x	返答:Rdddddd(6桁整数)
(旧)S4x0	<p>返答:RXHDDDD 選択したモータのHSPD値をコード(巻末資料参照)で読出します。</p> <p>DDDD: コード値</p>
SPDHxddd...	<p>選択したモータのHSPD値をPPS単位で設定します。</p> <p>ddd...: 1~5,000,000 (桁数任意)</p>
(旧)SPHxdddddd	dddddd: 000001~999,999 (6桁)
(旧)S39x0DDD	<p>選択したモータのHSPD値を3桁のコード(P21参照)で設定します。</p> <p>DDD: 000~254 (3桁)</p>
SPDM?x	返答:dddddd(6桁以上の整数) 選択したモータのMSPD値をPPS単位で読出します。
(旧)SPM?x	返答:Rdddddd(6桁整数)
(旧)S4x1	<p>返答:RXMDDDDD 選択したモータのMSPD値をコード(P21参照)で読出します。</p> <p>DDDD: コード値</p>
SPDMxddd...	<p>選択したモータのMSPD値をPPS単位で設定します。</p> <p>ddd...: 1~5,000,000 (桁数任意)</p>
(旧)SPMxdddddd	dddddd: 000001~999,999 (6桁)
(旧)S39x1DDD	<p>選択したモータのMSPD値を3桁のコード(P21参照)で設定します。</p> <p>DDD: 000~254 (3桁)</p>

(旧)・・・NPM2C-01互換コマンド

x: 0/チャンネルA 1/チャンネルB X: A/チャンネルA B/チャンネルB

コマンド	解説
SPDL?x	返答:dddddd(6桁以上の整数) 選択したモータのLSPD値をPPS単位で読出します。
(旧) SPL?x	返答:Rdddddd(6桁整数)
(旧) S4x2	返答:RXLDDDD 選択したモータのLSPD値をコード(P21参照)で読出します。 DDDD: コード値
SPDLxddd...	選択したモータのLSPD値をPPS単位で設定します。
(旧)	ddd...: 1~5,000,000 (桁数任意)
SPLxdddddd	dddddd: 000001~999,999 (6桁)
(旧) S39x2DDD	選択したモータのLSPD値を3桁のコード(P21参照)で設定します。 DDD: 000~254 (3桁)
RTE?x	返答:ddd(3桁整数) 選択したモータの加減速レートを3桁のコード(P22参照)で
(旧)S4x3	返答:RXRddd 読出します。 DDD: コード値
RTExddd	選択したモータの加減速レートをコードで設定します。
(旧)S39x3ddd	ddd: 0~115

6.5 現在位置設定、読出しコマンド解説

(旧)・・・NPM2C-01互換コマンド

x: 0/チャンネルA 1/チャンネルB X: A/チャンネルA B/チャンネルB

コマンド	解説
PS?x	返答: ± ddd...d (符号付7桁以上整数) 選択したモータの現在位置を読出します。
(旧)S2x0	返答:RX ± DDDDDDD(符号付7桁整数)
(旧)S4xPS	返答:RX ± DDDDDDD(符号付7桁整数)
PSxddd...	選択したモータの現在位置を設定します。
(旧)	ddd...: -2,147,483,647 ~ +2,147,483,647 符号、桁数は任意
S5xPS ± DDDDDDD	± DDDDDDD: -9,999,999 ~ +9,999,999 符号付7桁整数

6.6 HOLD OFF関連コマンド

(旧)・・・NPM2C-01互換コマンド

x: 0/チャンネルA 1/チャンネルB

コマンド	解説
HOLD?x	返答: ON/OFF 選択したモータのホールドオフ信号出力状態を読出します。
HOLDxON	選択したモータのホールドオフ信号を解除します。
(旧)S3x19	
HOLDxOFF	選択したモータにホールドオフ信号を出力します。
(旧)S3x18	

6.7 リミットスイッチ関連コマンド

(旧)・・・NPM2C-01互換コマンド

x: 0/チャンネルA 1/チャンネルB X: A/チャンネルA B/チャンネルB

コマンド	解説								
SETLSxdaaa0bbb	<p>チャンネルxのリミットスイッチの特性を設定します。</p> <p>d:ソフトリミットスイッチ 0/無効 1/有効</p> <p>aaa: リミットスイッチ 0/無効 1/有効 (左から順にHP,CCW,CW)</p> <p>bbb:接点切替 0/N.O 1/N.C (左から順にHP,CCW,CW)</p>								
SETLS?x	<p>返答: daaa0bbb 上コマンドで設定したリミットスイッチの特性を読出します。</p>								
LS?	<p>返答: 01AB リミットスイッチ、ホールドオフ信号状態を読出します。</p> <p>A,B: チャンネルA,Bのリミットスイッチ、ホールドオフ信号の状態を16進数で表します。</p> <p>1の立っているビットが出力がある事を示しています。</p> <table border="1" style="margin-left: auto; margin-right: auto;"> <tr> <td>b3: Hold Off</td> <td>b1: CCW LS</td> </tr> <tr> <td>b2: HP LS</td> <td>b0: CW LS</td> </tr> </table>	b3: Hold Off	b1: CCW LS	b2: HP LS	b0: CW LS				
b3: Hold Off	b1: CCW LS								
b2: HP LS	b0: CW LS								
(旧)S2x2	<p>返答: RXH H: リミットスイッチ、Hold Off信号の状態を16進数で表します。</p>								
HDSTLS?	<p>返答: 01ABab リミットスイッチ、ソフトリミットスイッチの状態を読出します。</p> <p>A,B: CH A,Bそれぞれのリミットスイッチの状態を16進数で表します。</p> <p>a,b: CH A,Bそれぞれのソフトリミットスイッチの状態を16進数で表します。</p> <p>1の立っているビットが出力がある事を示しています。</p> <table border="1" style="margin-left: auto; margin-right: auto;"> <tr> <td>b3: NO USE</td> <td>b1: CCW LS</td> </tr> <tr> <td>b2: HP LS</td> <td>b0: CW LS</td> </tr> </table>	b3: NO USE	b1: CCW LS	b2: HP LS	b0: CW LS				
b3: NO USE	b1: CCW LS								
b2: HP LS	b0: CW LS								
(旧)LSEN?	<p>返答: RHH それぞれのチャンネルのリミットスイッチの有効、無効を2桁の16進数で読出します。</p> <p>HH: 0/無効 1/有効</p> <table border="1" style="margin-left: auto; margin-right: auto;"> <tr> <td>b7: チャンネルB HPLリミットスイッチ</td> <td>b3: チャンネルA HPLリミットスイッチ</td> </tr> <tr> <td>b6: 使用しません</td> <td>b2: 使用しません</td> </tr> <tr> <td>b5: チャンネルB CCWリミットスイッチ</td> <td>b1: チャンネルA CCWリミットスイッチ</td> </tr> <tr> <td>b4: チャンネルB CWリミットスイッチ</td> <td>b0: チャンネルA CWリミットスイッチ</td> </tr> </table> <p>例) RFF と返ってきた時、全てのリミットスイッチは有効な状態です。</p>	b7: チャンネルB HPLリミットスイッチ	b3: チャンネルA HPLリミットスイッチ	b6: 使用しません	b2: 使用しません	b5: チャンネルB CCWリミットスイッチ	b1: チャンネルA CCWリミットスイッチ	b4: チャンネルB CWリミットスイッチ	b0: チャンネルA CWリミットスイッチ
b7: チャンネルB HPLリミットスイッチ	b3: チャンネルA HPLリミットスイッチ								
b6: 使用しません	b2: 使用しません								
b5: チャンネルB CCWリミットスイッチ	b1: チャンネルA CCWリミットスイッチ								
b4: チャンネルB CWリミットスイッチ	b0: チャンネルA CWリミットスイッチ								
(旧)LSENHH	<p>それぞれチャンネルのリミットスイッチの有効、無効を2桁の16進数で設定します。</p>								
(旧)LSIV?	<p>返答: RHH それぞれのチャンネルのリミットスイッチの接点を2桁の16進数で読出します。</p> <p>HH: 0/N.O 1/N.C</p> <table border="1" style="margin-left: auto; margin-right: auto;"> <tr> <td>b7: チャンネルB HPLリミットスイッチ</td> <td>b3: チャンネルA HPLリミットスイッチ</td> </tr> <tr> <td>b6: 使用しません</td> <td>b2: 使用しません</td> </tr> <tr> <td>b5: チャンネルB CCWリミットスイッチ</td> <td>b1: チャンネルA CCWリミットスイッチ</td> </tr> <tr> <td>b4: チャンネルB CWリミットスイッチ</td> <td>b0: チャンネルA CWリミットスイッチ</td> </tr> </table> <p>例) RFF と返ってきた時、全てのリミットスイッチはN.C接点です。</p>	b7: チャンネルB HPLリミットスイッチ	b3: チャンネルA HPLリミットスイッチ	b6: 使用しません	b2: 使用しません	b5: チャンネルB CCWリミットスイッチ	b1: チャンネルA CCWリミットスイッチ	b4: チャンネルB CWリミットスイッチ	b0: チャンネルA CWリミットスイッチ
b7: チャンネルB HPLリミットスイッチ	b3: チャンネルA HPLリミットスイッチ								
b6: 使用しません	b2: 使用しません								
b5: チャンネルB CCWリミットスイッチ	b1: チャンネルA CCWリミットスイッチ								
b4: チャンネルB CWリミットスイッチ	b0: チャンネルA CWリミットスイッチ								
(旧)LSIVHH	<p>それぞれチャンネルのリミットスイッチの接点を2桁の16進数で設定します。</p>								

コマンド	解説								
STOPMDxa	リミットスイッチ検出時の停止方法を設定します。								
(旧)S39x5a	a: 0/減速停止 1/急停止								
STOPMD?x	返答:a リミットスイッチ検出時の停止方法を讀出します。								
(旧)S39x6HH	<p>各種フラグ設定を行います。</p> <p>HH:2桁16進数</p> <table border="1"> <tr> <td>b7: 使用しません</td> <td>b3: 使用しません</td> </tr> <tr> <td>b6: 使用しません</td> <td>b2: 使用しません</td> </tr> <tr> <td>b5: バックラッシュ自動調整</td> <td>b1: 使用しません</td> </tr> <tr> <td>b4: ソフトリミットスイッチ状態</td> <td>b0: リミットスイッチ停止モード</td> </tr> </table> <p>・バックラッシュ自動調整ビットが「1」にセットされていると、バックラッシュ補正移動コマンド実行時に移動方向に関わらずバックラッシュ移動をします。0にセットされている状態では、移動方向を判断して補正方向に移動先の値がある時(例:補正値が正の時にCCW方向)はバックラッシュ補正移動を行わず、そのまま移動を行います。</p> <p>・ソフトリミットスイッチ状態が「1」にセットされている時、ソフトリミットスイッチが有効になります。</p> <p>・リミットスイッチ停止モードが「1」にセットされている時、リミットスイッチ検出時に急停止します。「0」にセットされている時は減速停止します。</p>	b7: 使用しません	b3: 使用しません	b6: 使用しません	b2: 使用しません	b5: バックラッシュ自動調整	b1: 使用しません	b4: ソフトリミットスイッチ状態	b0: リミットスイッチ停止モード
b7: 使用しません	b3: 使用しません								
b6: 使用しません	b2: 使用しません								
b5: バックラッシュ自動調整	b1: 使用しません								
b4: ソフトリミットスイッチ状態	b0: リミットスイッチ停止モード								
(旧)S4x5	<p>返答: RxS00HH 各種フラグの讀出しを行います。</p> <p>HH: S39x6のコマンドを参照下さい。</p>								
FLxddd...	ソフトリミットスイッチが有効の時に使用する、CW側のソフトリミット値を設定します。								
(旧)	ddd...: -2,147,483,647 ~ +2,147,483,647 符号、桁数は任意								
S5xFL ± DDDDDDD	± DDDDDDD: 符号付き7桁整数								
FL?x	返答: ± dddddd CW側のデジタルリミット値を讀出します。								
(旧)S4xFL	返答: ± dddddd (符号付7桁整数)								
BLxddd...	ソフトリミットスイッチが有効の時に使用する、CCW側のソフトリミット値を設定します。								
(旧)	ddd...: -2,147,483,647 ~ +2,147,483,647 符号、桁数は任意								
S5xBL ± DDDDDDD	± DDDDDDD: 符号付き7桁整数								
BL?x	返答: ± dddddd CCW側のデジタルリミット値を讀出します。								
(旧)S4xBL	返答: ± dddddd (符号付7桁整数)								

6.8 その他のコマンド

コマンド	解説
VER?	返答: 1.03 13-10-16 UPM2C-01 等 内蔵ファームウェアのバージョン情報を読出します。
VERH?	返答: HD-VER 1 等 ハードウェアのバージョン情報を読出します。
FROM?	返答: FROM0/1 現在使用中のファームウェア保存用フラッシュROMを読出します。
FROM0 FROM1	2つのファームウェア保存用フラッシュROMのうち、使用するフラッシュROMを設定します。このコマンドを入力した後に電源を再立ち上げるか、RESTコマンドの入力により選択したフラッシュROMのファームウェアで立ち上がります。
REST	UPM2C-01をリセットします。USBケーブルを抜いて再び差しこむのと同じ動作です。
REST_INIT	RESTコマンド実行時の内容に加え、パラメータを出荷時の設定に戻します。

6.9 設定データの初期化について

「REST_INIT」コマンドを入力する事によって、UPM2C-01の各種設定データは以下の値に初期化されます。設定されるデータはチャンネルA,B共通です。もし、モータが動作しなくなった時は設定値を保存した上で上記のコマンドで設定データを初期化しますと、正常に動作致します。

現在位置	0	ホールドオフ信号	ON(停止時信号出力)
速度	MSPD	加減速方式	台形加減速
HSPD	3700	パルス出力モード	Pulse-Pulse
HSPD (Code)	48	リミットスイッチ	有効
MSPD	650	ソフトLS	無効
MSPD (Code)	16	LSの接点	全てN.O
LSPD	10	LS停止モード	減速停止
LSPD (Code)	1	バックラッシュ自動調整	有効
RATE	13	CCW ソフトLS	-1,000,000
バックラッシュ値	+100	CW ソフトLS	1,000,000

7.連続駆動モード(V1.03~)

7.1 連続駆動モードについて

このモードでは、予め移動距離、移動に要する時間のデータを入力しておく事で、最短10ms単位の時間で両軸のモータ速度を設定された距離、時間にあわせて随時変更させながら連続動作を行うことが可能です。

1000ms毎にモータを移動させて往復動作を行ったり、10ms毎に10パルス、20パルスと細かく移動量を指定してそれらの移動を連続で行うことで擬似的に曲線運動が可能になります。

細かく移動量を指定した動作の場合、加減速モードを一定速動作で行うことを推奨します。

"SETMT"コマンド(15h-3j)で加減速モードを変更出来ます。

連続駆動モードの主な仕様です。

- ・入力可能データ数は1,024です。実行順はデータ番号の昇順になります。
- ・移動量は絶対値(ABS移動)、相対値(REL移動)双方で指定可能です。
- ・それぞれの移動の度に、指定した時間と距離から現在速度を超えない範囲で移動速度を随時変更しながら動作します。
- ・連続動作の駆動に使うデータの範囲は移動の度に指定できます。
- ・データはCSV形式のファイルで一括入力及び出力が可能です。
- ・動作の一時中断が可能です。
- ・連続駆動動作中にモータ停止コマンド(ASSTP等)を入力した場合両軸のモータが停止して連続動作を終了します。
- ・動作開始時にそのモータが動作中であった場合、その時実行していたデータ番号を最大10個記録します。その後、動作可能になるまで待機します。

7.2 データ形式について

連続駆動動作時に必要なデータは、以下の形式で現されます。

a,b,c,d 例)100,50,80,80

a: データ番号です。1~1024が入力範囲です。

b: 移動時間です(msec.単位)。

ここで設定した時間で、両方のモータの移動がちょうど完了するように現在の設定速度を超えない範囲で速度を変更して移動します。

例で設定されたデータの場合、50msで80パルス移動可能な速度に(約1,600pps)

一時的に変更されます。設定速度が1,600PPS以下の場合、その設定速度で移動します。

0~65,535(msec.)まで設定可能ですが、10msec.未満は切り捨てられます。

0を設定した場合、このデータ番号は無視して次のデータ番号を参照します。

c: A軸の移動パルスです。 -32,768 ~ +32,767まで設定可能です。

d: B軸の移動パルスです。 -32,768 ~ +32,767まで設定可能です。

移動パルスの値が絶対値指定、相対値指定のどちらであるかはコマンドで指定します。

"SQMODE ABS"で絶対値指定に、"SQMODE REL"で相対値指定になります。

そのデータで軸を移動させない場合、相対値指定なら移動パルスに0を、絶対値指定なら1つ前のデータと同じ値を設定して下さい。

7.3 移動モード設定

以下のコマンドで、移動パルス値が絶対位置か相対位置かを設定します。

コマンド	解説
SQMODE?	連続移動データのパルス値が絶対値指定か相対値指定か読み出します。 返答: ABS/REL (ABS:絶対値指定 REL:相対値指定)
SQMODE ABS	連続移動データのパルス値を絶対値指定または相対値指定に設定します。
SQMODE REL	返答: なし

7.4 データ入力

UPM2C-01に連続駆動データを送信するにはデータずつ送信する方法と、csv形式のファイルでまとめて送信する方法があります。

コマンド	解説
SQDATA a,b,c,d	連続移動データを1データ入力します。データの一部修正等にお使い下さい。 a,b,c,dにつきましては前項"データ形式について"を参照して下さい。
SQDATA?m	データ番号mの連続移動データを読み出します。 返答: b,c,d
SQDATA?m,n	データ番号mからnまでの連続移動データを読み出します。 返答: m,b,c,d A軸、B軸両方のモータが停止している間のみ : この読み出しコマンドは有効です。 n,b,c,d

csv形式でデータをまとめて送信する際は、以下のフォーマットで行います。

A軸、B軸両方のモータが停止している時にファイルを送信して下さい。

```
SQMODE REL
PS00
PS10
SQDATA ENTER
1,10,30,30
2,10,30,30
3,10,31,31
:
498,20,290,290
499,20,300,300
500,20,300,300
SQEND
```

} SQDATA ENTERの上の行に任意で設定コマンドを書くことが可能です。
この命令でUPM2C-01がデータ読取優先モードになります。
データ内容 ここから
内容につきましては前項"データ形式について"を参照して下さい。
データ内容 ここまで
最終行に必ず付加してください。(データ読取優先モードを解除します)

最終行の"SQEND"を読み込む前に何かしらの原因で切断された場合は、3秒間ほどコマンドの送受信を停止してください。

データ入力例

SQMODE REL	左のデータを入力し、1番から4番まで実行した場合、
SQDATA 1,100,20,20	A軸、B軸共に200pps程の速度で20パルス移動します。
SQDATA 2,200,30,30	両軸のモータが停止していれば
SQDATA 3,0,20,20	2番が実行され、両軸150pps程の速度で30パルス移動します。
SQDATA 4,100,20,20	3番は待機時間が0の為省略され、モータ停止確認後直ちに4番が実行されます。この動作が完了して連続移動動作は終了です。

7.5 連続動作制御

連続駆動データを入力した後はこれらのコマンドで動作を開始

コマンド	解説
SQSTART a,b	データ番号aからbの範囲で連続駆動を開始します。 $a \leq b, 1 \leq a \leq 1024, 1 \leq b \leq 1024$ 返答: なし
SQPAUSE ON SQPAUSE OFF	連続駆動動作中にSQPAUSE ON で、現在実行中のデータを完了するのを待機して動作を一時中断します。SQPAUSE OFFで動作を再開します。 連続駆動一時停止中に"SSTP0"等の停止コマンドで連続動作は終了します。 返答: なし
SQSTS?	連続駆動動作中の状態を確認します。 返答: DRIVING at No. xx 連続駆動実行中です。 xx: 実行中のデータ番号 PAUSE at No. xx 連続駆動一時停止中です。 STOP 連続駆動を実行していません。(モータ動作中でも連続駆動動作でなければこれが表示されます。)
SQERR?	連続駆動中のエラー情報を確認します。 xx: エラー回数 a,b,...i,j: エラーを起こしたデータ番号 返答: (エラーが無かった場合) NO ERROR. 最初の10個を記録 (1~10回のエラー) BUSY ERROR at No. a,b,...,i,j (11回以上のエラー) BUSY ERROR xx times at No. a,b,...,i,j and more.

7.6 設定データの初期化について

「REST_INIT」コマンドを入力する事によって、UPM2C-01の連続駆動関連データは以下の値に初期化されます。この際、連続駆動のデータは移動時間、パルス値共に全て0に設定されます。通常時はバッテリーバックアップによりデータは保持されております。

8. ファームウェアのバージョンアップ

UPM2C-01にはファームウェアのバージョンUPをUSBの通信ラインを用いて行う機能が付いております。
http://www.tsuji-denshi.co.jp/manual_pdf/pm16c_04xd_vup_soft.pdf にダウンロード用ソフト取扱説明書、
http://www.tsuji-denshi.co.jp/download_file/lan_rs_file_send.EXE にダウンロード用ソフトをアップロードしておりますので、ご利用下さい。

この項では、フリーソフトのTeraTermを使用してバージョンUPを行うこととして説明します。

バージョンUP用のテキストファイルをツジ電子のHPよりダウンロードし、解凍しておきます。
TeraTermを起動します。起動したらSERIALを選択し
USBが確保したPORT番号(COMx)を選択します。
SETUP -> Terminal と選択し、New-lineの Receive、Transmit 共にCR+LFにします。
Local Echoの項目にチェックマークを入れ、OKを押してターミナルの設定を終了させます。
VER? とコマンドを入力して返答があれば、接続は正しくされています。
TeraTermの File -> Send file を選択しますとファイル選択ウィンドウが開きますので、
で用意したファイルを指定し、送信しますとダウンロードが開始されます。
TeraTermによりファイルがUPM2C-01に送られる様子がリアルタイムに映し出されます。
UPM2C-01側では"ACCESS"ランプがゆっくりと点滅しているのがファイル受信中のサインです。
ダウンロードが完了しますと"ACCESS"ランプが速い点滅に変わり、ROM書き込み開始の合図になります。
書き込みが完了すると点滅が点灯に変わり、書き込みが完了した事を示します。
TeraTermを終了してUSBコネクタを外して電源を落とし、再びUSBコネクタを挿入して
電源を入れると新しいバージョンで立ち上がります。電源を落とさずに"REST"コマンドでも
再起動出来ます。
UPM2C-01内には2つのファームウェア保存用フラッシュROM(以下FROM)が搭載されており、
新しいファームウェアは現在使われていないFROMに書き込まれ、書き込みが終了すると新しく
書き込まれたROMが指定されます。

"FROM?"コマンドにより現在どちらのFROMで立ち上がっているかを知る事が出来ます。
返答は"FROM0"、"FROM1"のいずれかになります。
"FROM0"、"FROM1"コマンドで次回起動時において指定したFROMで起動しますので、
古いバージョンでの動作を比較したい場合等にこの機能をお使い下さい。

ダウンロードに失敗してプログラムが立ち上がらなくなった場合、内蔵ROMに古いバージョンが入っておりますので、このバージョンを立ち上げて回復出来ます。

以下、その手順になります。

USBケーブルを抜いた状態で上蓋を開け、プリント基板上のディップスイッチの1をON,2をOFFに
します。

この状態でUSBケーブルを差しますと"ACCESS"LEDが点滅し、その後点灯します。

この状態になったらUSBケーブルを抜いて下さい。

ディップスイッチを1,2番両方ともOFFにします。この状態でUSBケーブルを差し込みますと
電源が入りVer. 1.00のファームウェアで立ち上がります。

ここから先はもう一度最新のファームウェアを書き込んで下さい。

9. 資料1 SPEED code

ドライブ速度を設定するコマンド (S39x1DDD 等) で使用されるSPEED codeですが、それぞれのcodeに対応する速さは以下のようになっております。

SPEED code Table (単位: PPS/Pulse Per Second)

NO	PPS	NO	PPS	NO	PPS	NO	PPS	NO	PPS	NO	PPS
000	5	044	3300	088	7700	132	16180	176	33110	220	62800
001	10	045	3400	089	7800	133	16400	177	33780	221	63600
002	25	046	3500	090	7900	134	16610	178	34480	222	64500
003	50	047	3600	091	8000	135	16830	179	35210	223	65400
004	75	048	3700	092	8200	136	17060	180	35970	224	66300
005	100	049	3800	093	8400	137	17240	181	36500	225	67200
006	150	050	3900	094	8600	138	17420	182	37040	226	68100
007	200	051	4000	095	8800	139	17600	183	37600	227	69100
008	250	052	4100	096	9000	140	17800	184	38170	228	70000
009	300	053	4200	097	9200	141	17990	185	38760	229	71000
010	350	054	4300	098	9400	142	18180	186	39370	230	72000
011	400	055	4400	099	9600	143	18380	187	40000	231	73000
012	450	056	4500	100	9800	144	18660	188	40500	232	74000
013	500	057	4600	101	10000	145	18940	189	41100	233	75000
014	550	058	4700	102	10200	146	19230	190	41600	234	76000
015	600	059	4800	103	10400	147	19530	191	42200	235	77100
016	650	060	4900	104	10600	148	19840	192	42800	236	78100
017	700	061	5000	105	10800	149	20160	193	43400	237	79200
018	750	062	5100	106	11010	150	20500	194	44000	238	80300
019	800	063	5200	107	11210	151	20830	195	44600	239	81400
020	900	064	5300	108	11410	152	21190	196	45200	240	82500
021	1000	065	5400	109	11600	153	21550	197	45800	241	83700
022	1100	066	5500	110	11800	154	21930	198	46400	242	84800
023	1200	067	5600	111	11990	155	22320	199	47100	243	86000
024	1300	068	5700	112	12200	156	22730	200	47700	244	87200
025	1400	069	5800	113	12400	157	23150	201	48400	245	88400
026	1500	070	5900	114	12600	158	23590	202	49100	246	89600
027	1600	071	6000	115	12790	159	24040	203	49700	247	90800
028	1700	072	6100	116	12990	160	24510	204	50400	248	92100
029	1800	073	6200	117	13200	161	25000	205	51100	249	93300
030	1900	074	6300	118	13400	162	25510	206	51800	250	94600
031	2000	075	6400	119	13620	163	26040	207	52500	251	95900
032	2100	076	6500	120	13810	164	26600	208	53300	252	97300
033	2200	077	6600	121	14000	165	27170	209	54000	253	98600
034	2300	078	6700	122	14200	166	27620	210	54700	254	100000
035	2400	079	6800	123	14400	167	28090	211	55500		
036	2500	080	6900	124	14620	168	28570	212	56300		
037	2600	081	7000	125	14830	169	29070	213	57000		
038	2700	082	7100	126	15010	170	29590	214	57800		
039	2800	083	7200	127	15200	171	30120	215	58600		
040	2900	084	7300	128	15390	172	30680	216	59400		
041	3000	085	7400	129	15580	173	31250	217	60200		
042	3100	086	7500	130	15770	174	31850	218	61100		
043	3200	087	7600	131	15970	175	32470	219	61900		

10. 資料2 加減速 Rate

加減速Rate は 0~ 115 のコード化された数値ですが、各レートデータに対応する加減速値は次の通りです。 単位: ms/1000pps (1000ppsの速度に達するまでにかかる時間)

Rate Data Table (単位: ms/1000pps)

NO	RATE	NO	RATE	NO	RATE	NO	RATE	NO	RATE	NO	RATE
0	1000	20	150	40	22	60	3.3	80	0.47	100	0.068
1	910	21	130	41	20	61	3	81	0.43	101	0.062
2	820	22	120	42	18	62	2.7	82	0.39	102	0.056
3	750	23	110	43	16	63	2.4	83	0.36	103	0.051
4	680	24	100	44	15	64	2.2	84	0.33	104	0.047
5	620	25	91	45	13	65	2	85	0.3	105	0.043
6	560	26	82	46	12	66	1.8	86	0.27	106	0.039
7	510	27	75	47	11	67	1.6	87	0.24	107	0.036
8	470	28	68	48	10	68	1.5	88	0.22	108	0.033
9	430	29	62	49	9.1	69	1.3	89	0.2	109	0.030
10	390	30	56	50	8.2	70	1.2	90	0.18	110	0.027
11	360	31	51	51	7.5	71	1.1	91	0.16	111	0.024
12	330	32	47	52	6.8	72	1	92	0.15	112	0.022
13	300	33	43	53	6.2	73	0.91	93	0.13	113	0.020
14	270	34	39	54	5.6	74	0.82	94	0.12	114	0.018
15	240	35	36	55	5.1	75	0.75	95	0.11	115	0.016
16	220	36	33	56	4.7	76	0.68	96	0.1		
17	200	37	30	57	4.3	77	0.62	97	0.091		
18	180	38	27	58	3.9	78	0.56	98	0.082		
19	160	39	24	59	3.6	79	0.51	99	0.075		

11. 性能・仕様

電 源	USBポートより+5V、もしくは別売りのACアダプタ(T3168AC)よりDC+12Vを供給	
入出力	制御モータ数	最大 2台
	同時制御モータ数	最大 2台
	制御出力	各モータに対してCW, CCW, HOLD OFF信号 5V 8mA(ライントライバ)
	出力周波数	1 ~ 5MPPS
	制御パルス数	0 ~ ±2, 147, 483, 647
	加減速レート	1000 ~ 0.0125 ms/KHz
	加減速形式	S字、台形、一定速
	出力仕様	2パルス(Pulse-Pulse) / 1パルス(Pulse-Direction)
	パルス出力コネクタ	D-Sub9ピン(メス)
	リミットSW入力	各制御モータに対して CW-LS, CCW-LS, HOME-LS 12V 5mA(-コモン) ACアダプタ使用時、センサ用電源+12Vが利用可能です(MAX 0.5A)
	リミット入力コネクタ	D-Sub9ピン(オス)
歩進モード	SCAN MODE	選択したモータを連続歩進します。
	ABS IDX MODE	選択したモータを設定値まで移動します。
	REL IDX MODE	選択したモータを設定値だけ移動します。
通信ポート	USB	通信コネクタ: USB-B USB1.1、USB2.0互換 Virtual Com Portドライバによる、シリアルポート同様の通信
ケースと重量	据え置き型(40H×170W×100D) 350g	

その他ご不明の点は、下記宛お問い合わせください

ツジ電子株式会社 開発・設計部

〒300-0013 茨城県土浦市神立町3739

TEL 029-832-3031(代) FAX 029-832-2662

E-mail : info2@tsuji-denshi.co.jp